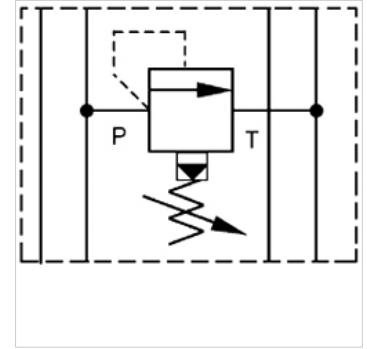


Tulajdonságok

Kivitel	összefűzhető biztonsági szelep elővezérelt
Üzemi nyomás	max. 350 bar
Térfogatáram	max. 100 l/perc
Csatlakozás	ISO/Cetop 05 NG10



Megjegyzés

Ezeket a szelepeket az alkalmazás helyén kell beállítani.

Leírás

Összefűzhető biztonsági szelep ISO/Cetop 05 NG10 szerint egymásba rakható szelepek kialakításához

Rendelési útmutató

Egyéb összefűzhető biztonsági szelepek kérésre

Cikk					
Megnevezés	csatornában hat	Nyomás beállítási tartománya min. (bar)	Nyomás beállítási tartománya max. (bar)	Raklap magasság (mm)	Tömeg (kg)
HK KM 011 100	P	5	100	50	2,8
HK KM 011 210	P	5	210	50	2,8
HK KM 011 350	P	5	350	50	2,8
HK KM 012 100	A + B	5	100	50	2,8
HK KM 012 210	A + B	5	210	50	2,8
HK KM 012 350	A + B	5	350	50	2,8
HK KM 013 100	A	5	100	50	2,8
HK KM 013 210	A	5	210	50	2,8
HK KM 013 350	A	5	350	50	2,8
HK KM 014 100	B	5	100	50	2,8
HK KM 014 210	B	5	210	50	2,8
HK KM 014 350	B	5	350	50	2,8