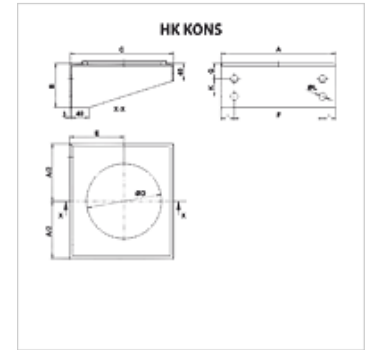
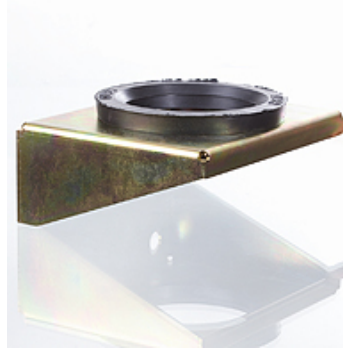


Tulajdonságok

Anyag Konzolok: Acél, horganyzott
Gumigyűrű: NBR

Alkalmazás To fasten pressure accumulators



Leírás

Konzolok a tartály egyszerű és biztonságos szereléséhez
Rezgéscsillapítás NBR gumigyűrűvel

Cikk

Megnevezés	A (mm)	B (mm)	C (mm)	tartálytípushoz	Ø D (mm)	E (mm)	F (mm)	G (mm)	K (mm)	Ø L (mm)	Tömeg (kg)
HK KONS 114	140	60	140		100	73	75	35	-	17	0,5
HK KONS 168	210	100	175	HK BLAK Ø168 mm	120	92	160	35	40	17	1,5
HK KONS 219	260	100	235	HK BLAK Ø219 mm	170	123	200	35	40	17	2,5

tarozék a következő termékekhez

HK BLAK Buboréktároló