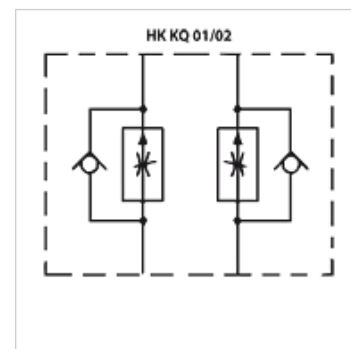
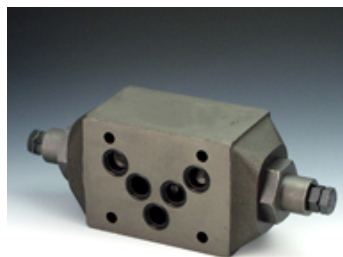


## Tulajdonságok

<b>Kivitel</b>	összefűzhető biztonsági szelep
<b>Üzemi nyomás</b>	max. 350 bar
<b>Térfogatáram</b>	max. 100 l/perc
<b>Csatlakozás</b>	ISO/Cetop 05 NG10



## Megjegyzés

Ezeket a szelepeket az alkalmazás helyén kell beállítani.

## Leírás

Összefűzhető biztonsági szelep ISO/Cetop 05 NG10 szerint egymásba rakható szelepek kialakításához

## Rendelési útmutató

Egyéb összefűzhető biztonsági szelepek kérésre

Cikk				
Megnevezés	csatornában hat	Kivitel	Raklap magasság (mm)	Tömeg (kg)
HK KQ 012	A + B	Folyamatszabályozás	50	2,8
HK KQ 013	A	Folyamatszabályozás	50	2,8
HK KQ 014	B	Folyamatszabályozás	50	2,8
HK KQ 022	A + B	Bemeneti szabályozás	50	2,8
HK KQ 023	A	Bemeneti szabályozás	50	2,8
HK KQ 024	B	Bemeneti szabályozás	50	2,8