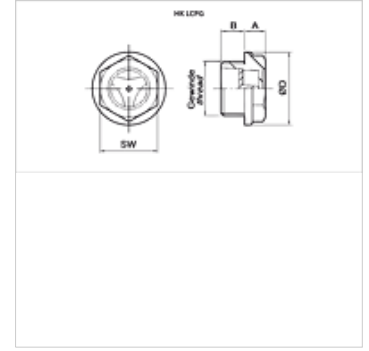


Tulajdonságok

Kivitel	csak ásványi olajhoz alkalmas
Hőmérséklet max.	80 °C
Anyag	trogamid Tömítés: NBR



Megjegyzés

Egyéb anyagok külön rendelésre.

Cikk

Megnevezés	Menet	A (mm)	Kivitel	B (mm)	Ø D (mm)	SW (mm)	Tömeg (kg)
HK LCPG 13 TSA	G 1/4"	5	figyelőablak nélkül	7	19	15	0,01
HK LCPG 16 TSA	G 3/8"	5	figyelőablak nélkül	8	21	17	0,01
HK LCPG 20 TSA	G 1/2"	5	figyelőablak nélkül	8	27	21	0,01
HK LCPG 26 TSA	G 3/4"	6	figyelőablak nélkül	9	33	26	0,02
HK LCPG 26 TCA	G 3/4"	6	figyelőablakkal	9	33	26	0,02
HK LCPG 33 TCA	G 1"	7	figyelőablakkal	10	40	32	0,03

SW = kulcsméret