

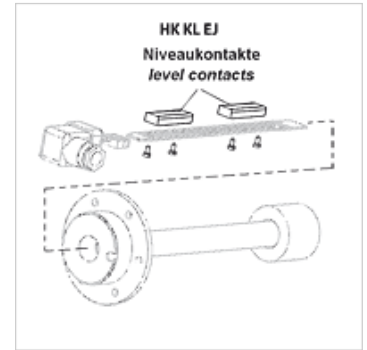
Tulajdonságok

kontakt távolság min. 40 mm

kontakt terhelés max. 10 VA

kapcsoló áram max. 0,5 A

Alkalmazás HK 64EJ szint- és hőmérsékletkapcsolóhoz



Megjegyzés

Telepítését és konfekcionálását kizárólag képzett szakszemélyzet végezheti.

A szintérzékelőket vagy hőmérséklet-érzékelőket tisztán kell tartani és olajmentesen össze kell kötni az alaplappal.

Leírás

A H64EJ hőmérsékletkapcsoló összekötő vezetékének szereléséhez

A szintjelző adó- és záró jeladóként is alkalmazható (szereléskor forgassa el 180°-kal)

2 vagy 3 jeladó alkalmazásakor különböző színűeket használjon

Cikk

Megnevezés	Szín	Feszültség	Tömeg (kg)
HK L1 K101 EJ	zöld	max. 24 V	0,01
HK L2 K102 EJ	sárga	max. 24 V	0,01
HK L3 K103 EJ	piros	max. 24 V	0,01

tarozék a következő termékekhez

HK 64EJ HK 64EJ szint- és hőmérsékletkapcsoló