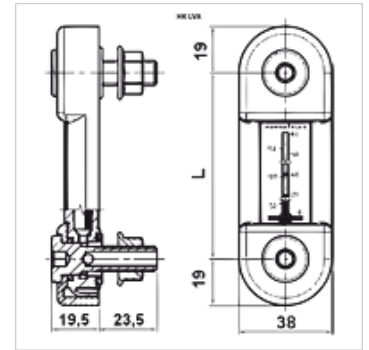


Tulajdonságok

Meghúzási nyomaték max.	8 N-m
Hőmérséklet max.	100 °C
Üzemi nyomás	max. 1 bar
Közegek	Ásványi olajok
Anyag	Poliamid Tömítés: NBR
Szállítás terjedelme	üreges csavarokkal



Cikk

Megnevezés	Kivitel	Rögzítőmenet	L (mm)	Tömeg (kg)
HK LVA 10 T M10	hőmérővel	2 x M10	76	0,12
HK LVA 10 T M12	hőmérővel	2 x M12	76	0,12
HK LVA 20 T M12	hőmérővel	2 x M12	127	0,16
HK LVA 30 T M12	hőmérővel	2 x M12	254	0,22

tartozék a következő termékekhez

HK BAK RA	BAKRA hidraulikafolyadék-tartály
HK BEK	BEK hidraulikafolyadék-tartály (tisztítónyílás nélkül)
HK BSK	BSK hidraulikafolyadék-tartály (tisztítónyílással)