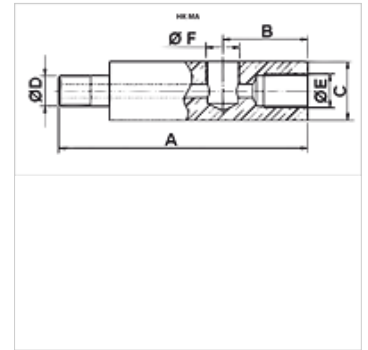


Tulajdonságok

Üzemi nyomás max. 700 bar



Leírás

Nyomásmérők telepítése NPT-csatlakozóval

Cikk

Megnevezés	A (mm)	B (mm)	C (mm)	Ø D	Ø E	Ø F	Tömeg (kg)
HK MA 1	71	32	32	3/8"	3/8" NPT	1/2"	0,9
HK MA 3	117	40	32	3/8"	3/8" NPT	1/4"	0,9
HK MA 4	155	35	32	3/8"	3/8" NPT	1/2"	0,9
HK MA 5	71	31	32	3/8"	3/8" NPT	1/4"	0,9

Tartozék

NY 2100	Thermoplast nagynyomású tömlő
GKS	Gumi megtörés elleni védelem
PNY 2100 HN	Nagynyomású csőszelvény csőcsonk, AGN
PHY 2100	Nagynyomású csőszelvény foglalat, NY 2100
SKL HN SP	Menetes csatlakozó - szabad fél
SKL ZUBS SP	Porvédő SKL...SP-hez
SKF IN SP	Menetes csatlakozó - fix fél
SKF ZUBS SP	Porvédő SKF...SP-hez