

# HK MPF GEH

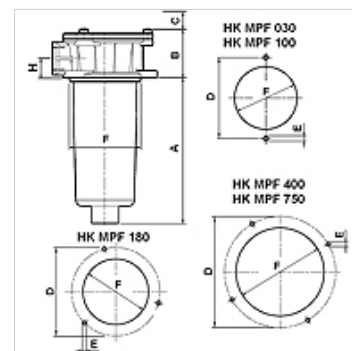
Ház visszafolyó szűrőhöz MPF

**HANSA FLEX**

## Tulajdonságok

**Kivitel** 1,75 bar nyomásra nyíló bypass szeleppel, szennyezettség-kijelző nélkül szűrőelem nélkül

**Üzemi nyomás** max. 8 bar



## Megjegyzés

A "C" méret: a szűrőbetétek kicseréléséhez szükséges szabad terület

## Leírás

Tartályfedélbe építhető visszafolyó szűrő. A méreteket lásd az ábrán.

Connector for clogging indicator G 1/8" closed with bolt

## Rendelési útmutató

A szűrőbetétet nem tartalmazza! Külön rendelje meg!

## Cikk

Megnevezés	Vezeték-csatlakozás	A (mm)	B (mm)	C (mm)	D (mm)	E (mm)	F (mm)	H (mm)	Tömeg (kg)
HK MPF 030 1 G1	G 1/2"	86	56,0	100	90	7,0	66,0	22,0	0,28
HK MPF 100 1 G1	G 1/2"	100	80,0	120	115	8,5	88,0	28,0	0,58
HK MPF 100 1 G2	G 3/4"	100	80,0	120	115	8,5	88,0	28,0	0,58
HK MPF 100 1 G3	G 1"	100	80,0	120	115	8,5	88,0	28,0	0,58
HK MPF 100 2 G2	G 3/4"	150	80,0	170	115	8,5	88,0	28,0	0,60
HK MPF 100 2 G3	G 1"	150	80,0	170	115	8,5	88,0	28,0	0,60
HK MPF 100 3 G2	G 3/4"	225	80,0	250	115	8,5	88,0	28,0	0,64
HK MPF 100 3 G3	G 1"	225	80,0	250	115	8,5	88,0	28,0	0,64
HK MPF 180 1 G1	G 1.1/4"	231	89,0	250	175	10,7	129,0	35,0	1,41
HK MPF 400 1 G1	G 1.1/4"	178	98,5	200	220	11,5	173,5	38,5	2,87
HK MPF 400 2 G2	G 1.1/2"	238	98,5	250	220	11,5	173,5	38,5	2,74
HK MPF 400 2 G3	G 2"	238	98,5	250	220	11,5	173,5	38,5	2,74
HK MPF 400 3 G3	G 2"	288	98,5	310	220	11,5	173,5	38,5	2,86
HK MPF 750 1 G1	G 2"	430	105,0	450	220	11,5	173,5	48,5	4,36

## Tartozék

HK MPF TE Csőtoldat visszafolyó szűrőhöz, MPF

HK VA MAN Clogging indicator pressure gauge

## Pótalkatrészek

HK MF P10 / A10 Szűrőelem visszafolyó szűrőhöz, MPF