

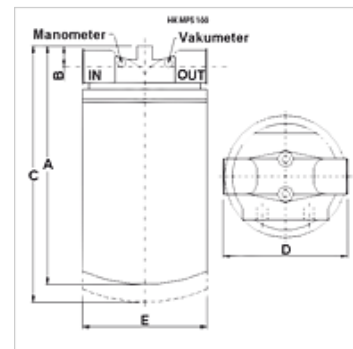
HK MPS 1

Spin-On szűrő komplett 1. típus

HANSA FLEX

Tulajdonságok

| | |
|-------------------------|---|
| Kivitel | visszafolyás-szűrőként 1,75 bar nyomásra nyíló bypass szeleppel, szennyezettség-kijelző nélkül A10: szervesetlen szűrővel (10 µm), teljes szűrés P10: papírszűrő (10 µm), névleges szűrés |
| Hőmérséklet min. | -25 °C |
| Hőmérséklet max. | 110 °C |
| Anyag | Filter head in aluminum Tömítés: NBR |
| Üzemi nyomás | max. 12 bar |



Megjegyzés

For utilization as a suction filter a suction filter head FI SP S FK *** must be used.

Leírás

Csővezetékbe építhető Spin-On szűrő

Nyomáskülönbség papír szűrőelemnél (P) max. 4 bar

Nyomáskülönbség szervesetlen szűrőelemnél (A) max. 4 bar

Kialakítás (Qmax.) ISO VG 46 szerinti anyaghoz 50 °C (30 mm²/s)-on Δpges = 0,4 bar-ra

Rendelési útmutató

Más anyagú szűrők, valamint másfajta, más viszkozitású, vagy hőmérsékletű olaj szűrésére alkalmas szűrőbetétek külön rendelésre!

Cikk

| Megnevezés | szűrő finomsága (µm) | szűrő felülete | Vezeték-csatlakozás | Q max. (L/min) | A (mm) | B (mm) | C (mm) | D (mm) | E (mm) | Tömeg (kg) |
|--------------------|-------------------------|----------------|---------------------|-------------------|-----------|-----------|-----------|-----------|-----------|---------------|
| HK MPS 050 RG1 A10 | 10,0 | 1900 | G 3/4" | 48 | 180 | 22 | 200 | 95 | 96 | 1,0 |
| HK MPS 050 RG1 P10 | 10,0 | 2240 | G 3/4" | 56 | 180 | 22 | 200 | 95 | 96 | 1,0 |
| HK MPS 070 RG1 A10 | 10,0 | 3160 | G 3/4" | 53 | 248 | 22 | 268 | 95 | 96 | 1,3 |
| HK MPS 070 RG1 P10 | 10,0 | 4140 | G 3/4" | 65 | 248 | 22 | 268 | 95 | 96 | 1,3 |
| HK MPS 100 RG1 A10 | 10,0 | 3950 | G 1.1/4" | 110 | 241 | 30 | 286 | 133 | 129 | 2,2 |
| HK MPS 100 RG1 P10 | 10,0 | 4300 | G 1.1/4" | 149 | 241 | 30 | 286 | 133 | 129 | 2,2 |
| HK MPS 150 RG1 A10 | 10,0 | 5390 | G 1.1/4" | 115 | 286 | 30 | 311 | 133 | 129 | 2,3 |
| HK MPS 150 RG1 P10 | 10,0 | 5760 | G 1.1/4" | 156 | 286 | 30 | 311 | 133 | 129 | 2,3 |

A10 szervesetlen szűrővel (10 µm), teljes szűrés – P10 papír szűrő (10 µm), névleges szűrés – Qmax - max. térfogatáram

Tartozék

HK VA MAN Clogging indicator pressure gauge

Pótalkatrészek

HK MPS R/S Szűrőfej Spin-On szűrőhöz, MPS