

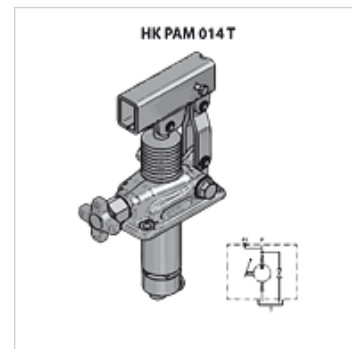
HK PAM 014 T

Tartályba építhető kézi szivattyú

HANSA FLEX

Tulajdonságok

| | |
|----------------------|------------------------------------|
| Szállítás terjedelme | tömítéssel és csavarkészlettel |
| Anyag | Ház: Öntvény, belső részek acélból |



Megjegyzés

Ezeket a nyomásszabályozó szelepeket az alkalmazás helyén kell beállítani.

Rendelési útmutató

Figyelem! HKPAM0290000-s kézi emelőt is rendeljen!

Cikk

| Megnevezés | Menet | Vdh (ccm) (cc) | Kivitel | p max. (bar) | Nyomás (30)* (bar) | Tömeg (kg) |
|------------------|------------|-------------------|--|-----------------|-----------------------|---------------|
| HK PAM 014 12 00 | 1x 3/8" AG | 12 | kézi ürítőcsappal | 380 | 160 | 2,85 |
| HK PAM 014 12 01 | 1x 3/8" AG | 12 | kézi ürítőcsappal és nyomásszabályzó szeleppel | 380 | 160 | 3,00 |
| HK PAM 014 25 00 | 1x 3/8" AG | 25 | kézi ürítőcsappal | 350 | 100 | 2,95 |
| HK PAM 014 25 01 | 1x 3/8" AG | 25 | kézi ürítőcsappal és nyomásszabályzó szeleppel | 350 | 100 | 3,00 |
| HK PAM 014 45 00 | 1x 3/8" AG | 45 | kézi ürítőcsappal | 280 | 80 | 3,15 |
| HK PAM 014 45 01 | 1x 3/8" AG | 45 | kézi ürítőcsappal és nyomásszabályzó szeleppel | 280 | 80 | 3,30 |

Vdh = szállítási mennyiség dupla emelésenként – nyomás (30)= létrehozott nyomás 30 daN kézi erő esetén standard emelővel

Tartozék

| | |
|-------------------|------------------------------|
| HK PAM Hebel | Emelő PAM kézi szivattyúhoz |
| HK PM0 022 | Tartály a PAM kézipumpához |
| HK PAM Faltenbalg | Harmonika a PAM kézipumpához |