

HK RV063

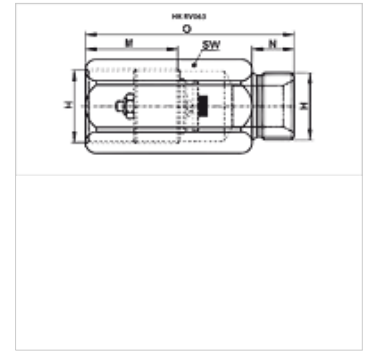
Szelepház a vezeték biztonsági szelephez

HANSA FLEX

Tulajdonságok

Anyag Acél

Üzemi nyomás max. 300 bar



Megjegyzés

Figyelem: Ezeket a vezetéktörés elleni biztosító szelepeket az alkalmazás helyén kell beállítani!

A beállítási értékekre vonatkozó útmutatót lásd a HK V1 601-es vezetékszakadás elleni biztonsági szelepeknél

Cikk

Megnevezés	H	M (mm)	N (mm)	O (mm)	SW (mm)	Tömeg (kg)
HK RV063 0400	G 1/4"	28	12	50	19	0,07
HK RV063 0600	G 3/8"	31	13	58	24	0,10
HK RV063 0800	G 1/2"	33	14	62	27	0,17
HK RV063 1200	G 3/4"	40	16	75	32	0,20

tarozék a következő termékekhez

HK V1 601 Vezeték biztonsági szelep ház nélkül