

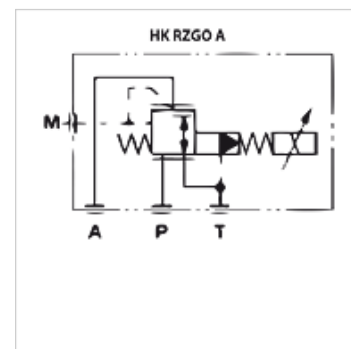
HK RZGO A 033

Proporcionális nyomáscsökkentő szelep NG 6

HANSA FLEX

Tulajdonságok

Kivitel	proporcionális lemezes felépítésű szelep elővezérelt
Szállítás terjedelme	tekerccsel, csatlakozódugó nélkül
Üzemi nyomás	max. 315 bar
Térfogatáram	max. 40 l/perc
Csatlakozás	ISO/Cetop 03 NG6



Leírás

integrált nyomásérzékelő nélkül (vezérléséhez HK EBM AS típusú elektronikus kártya szükséges)

teljesen tokozott mágnes-tekerccsek

Válaszidő < 50 ms

Hiszterézis < 2%

Cikk

Megnevezés	csatornában hat	Nyomás beállítási tartománya min. (bar)	Nyomás beállítási tartománya max. (bar)	térfogatáram min. (L/min)	térfogatáram max. (L/min)	Tömeg (kg)
HK RZGO A 033 210	A	6	210	2,5	40,0	2,7

Tartozék

HK EBM AS	Proporcionális erősítő digitális
HK SP DIN 43650	Elektromos csatlakozódugó mágnesszelepekhez DIN 43650 / ISO 4400
HK M HK DH	Screw set for NG 6 valves type HK DH / DG4V3