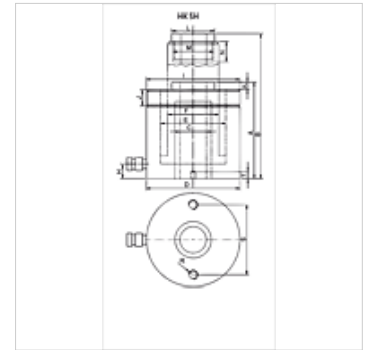


Tulajdonságok

| | |
|-----------------------------|---|
| Kivitel | Hengerfej, edzett Dugattyúk, keménykrómozott Rugóerős visszahúzás |
| Üzemi nyomás | max. 700 bar |
| Anyag | Acél |
| Szállítás terjedelme | gyorscsatlakozóval, 3/8"-18 NPT karmantyú |



Megjegyzés

Attention: Please observe separate safety precautions for working with 700 bar equipment (see technical information)!

Leírás

Az üreges dugattyús munkahengert nyomó és húzó üzemben használják.

Egyszerű rögzítés a hengerházban menet segítségével

Merülő szűrők a szennyeződések elkerülésére

Kicserélhető rátét

Cikk

| Megnevezés | | Lök- et | felül- et | A | B | C | D | E | F | H | I | J | K | L | M | N | R | S | T | térfogat, terjedelem | Tö- meg | |
|--------------------|-------|------------|--------------|--------------------|------|------|------|------|------|------|------|------------|------|------|------|--------------|------|-----------|-------|-------------------------|------------|------|
| | (kN) | (t) | (mm) | (cm ²) | (mm) | (mm) | (mm) | (mm) | (mm) | (mm) | (mm) | (mm) | (mm) | (mm) | (mm) | (mm) | (mm) | (mm) | (mm) | (cc) | (kg) | |
| HK SH 01204 | 121,0 | 12 | 40 | 17,6 | 124 | 164 | 20,5 | 75 | 55 | 40 | 19 | 2.3/4" -16 | 30 | 2,5 | 55 | M28 x 1,5 | 7 | 5/16" -18 | 50,8 | 12 | 70 | 4,0 |
| HK SH 01208 | 121,0 | 12 | 76 | 17,6 | 176 | 252 | 20,5 | 75 | 55 | 40 | 19 | 2.3/4" -16 | 30 | 2,5 | 55 | M28 x 1,5 | 18 | 5/16" -18 | 50,8 | 12 | 134 | 4,8 |
| HK SH 02215 | 217,0 | 22 | 150 | 32,0 | 318 | 468 | 27,0 | 105 | 75 | 56 | 23 | 3.7/8" -12 | 38 | 2,5 | 48 | 1.9/16" -16 | 8 | 3/8" -16 | 83,0 | 15 | 474 | 18,0 |
| HK SH 03006 | 301,8 | 30 | 64 | 44,0 | 197 | 261 | 33,4 | 120 | 90 | 68 | 26 | 4.1/2" -12 | 42 | 4,0 | 55 | 1.13/16" -16 | 22 | 3/8" -16 | 92,2 | 17 | 281 | 13,2 |
| HK SH 03015 | 301,8 | 30 | 150 | 44,0 | 322 | 472 | 33,0 | 120 | 90 | 68 | 26 | 4.1/2" -12 | 42 | 4,0 | 55 | 1.13/16" -16 | 9 | 3/8" -16 | 92,0 | 17 | 660 | 23,5 |
| HK SH 06008 | 578,2 | 60 | 76 | 84,2 | 253 | 329 | 54,0 | 165 | 125 | 95 | 31 | 6.1/4" -12 | 48 | 4,0 | 80 | 2.3/4" -16 | 22 | 1/2" -13 | 130,3 | 14 | 640 | 32,3 |