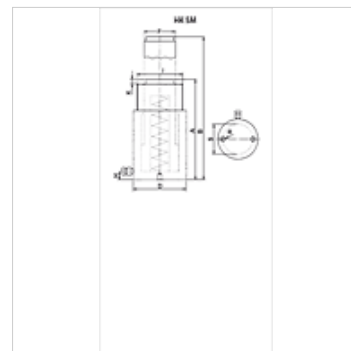


## Tulajdonságok

<b>Kivitel</b>	Hengerfej, edzett Dugattyúk, keménykrómozott Rugóerős visszahúzás
<b>Üzemi nyomás</b>	max. 700 bar
<b>Anyag</b>	Acél
<b>Szállítás terjedelme</b>	gyorscsatlakozóval, 3/8"-18 NPT karmantyú



## Megjegyzés

Attention: Please observe separate safety precautions for working with 700 bar equipment (see technical information)!

## Leírás

Univerzális henger sokoldalú alkalmazási területekre.

Ügyeljen arra, hogy oldalirányú erőt ne vigyen át a vezetőgyűrűre.

Kompakt kivitel

Merülő szűrők a szennyeződések elkerülésére

Rögzítőfuratok fix alkalmazáshoz

## Cikk

Megnevezés	(kN)	(t)	Löklet (mm)	felület (cm <sup>2</sup> )	A (mm)	B (mm)	D (mm)	F (mm)	I	K (mm)	R	S (mm)	térfogat, terjedelem (cc)	Tömeg (kg)
HK SM 00513	48,5	5	127	7,1	219	346	40	25	1.1/2" -16	6	1/4" -20	25	90	1,9
HK SM 01010	109,2	10	105	15,9	172	277	60	36	2.1/4" -14	6	5/16" -18	39	167	3,0
HK SM 01015	109,2	10	155	15,9	247	402	60	36	2.1/4" -14	6	5/16" -18	39	247	4,3
HK SM 01025	109,2	10	257	15,9	352	609	60	36	2.1/4" -14	6	5/16" -18	39	409	6,0
HK SM 01035	103,2	10	355	15,9	454	809	60	36	2.1/4" -14	6	5/16" -18	39	565	11,2
HK SM 01510	163,0	15	105	23,8	205	310	75	45	2.3/4" -16	8	3/8" -16	47	250	5,8
HK SM 01515	163,0	15	155	23,8	275	430	75	45	2.3/4" -16	8	3/8" -16	47	369	7,5
HK SM 01525	163,0	15	257	23,8	379	636	75	45	2.3/4" -16	8	3/8" -16	47	611	9,8
HK SM 02305	227,8	23	51	33,2	166	217	85	56	3.5/16" -12	10	1/2" -13	58	170	6,2
HK SM 02310	227,8	23	102	33,2	217	319	85	56	3.5/16" -12	10	1/2" -13	58	339	7,8
HK SM 02315	227,8	23	159	33,2	277	436	85	56	3.5/16" -12	10	1/2" -13	58	528	11,2
HK SM 02321	227,8	23	210	33,2	327	537	85	56	3.5/16" -12	10	1/2" -13	58	697	11,4
HK SM 03015	303,2	30	150	44,2	270	420	100	60	3.7/8" -12	10	1/2" -13	74	663	13,1

## Tartozék

NY 2100	Thermoplast nagynyomású tömlő
GKS	Gumi megtörés elleni védelem
PNY 2100 HN	Nagynyomású csőszerelvény csőcsonk, AGN
PHY 2100	Nagynyomású csőszerelvény foglalát, NY 2100
SKL HN SP	Menetes csatlakozó - szabad fél
SKL ZUBS SP	Porvédő SKL...SP-hez
SKF IN SP	Menetes csatlakozó - fix fél
SKF ZUBS SP	Porvédő SKF...SP-hez