

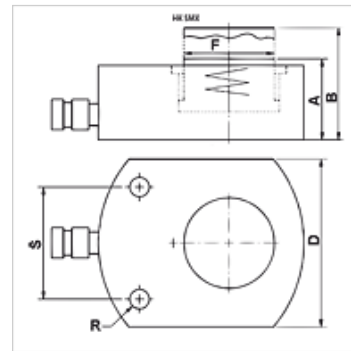
HK SMX

Egyszeres működésű 700 bar nyomású lapos henger visszahúzó rugóval

HANSA FLEX

Tulajdonságok

Kivitel	Hengerfej, edzett Dugattyúk, keménykrómozott max. löket 16 mm Rugóerős visszahúzás
Üzemi nyomás	max. 700 bar
Anyag	Acél
Szállítás terjedelme	gyorscsatlakozóval, 3/8"-18 NPT karmantyú



Megjegyzés

Attention: Please observe separate safety precautions for working with 700 bar equipment (see technical information)!

Leírás

A lapos hengerek egyesítik a kompakt szerkezetet a maximális lökettel. Ideális szűk helyekre.

Ügyeljen arra, hogy oldalirányú erőt ne vigyen át a vezetőgyűrűre.

Lapos, kompakt kivitel

Rögzítőfuratok fix alkalmazáshoz

Cikk

Megnevezés	(kN)	(t)	Löket (mm)	felület (cm ²)	A (mm)	B (mm)	D (mm)	F (mm)	R	S (mm)	térfogat, terjedelem (cc)	Tömeg (kg)
HK SMX 00406	43,8	4	6	6,4	32,5	38,5	41	25	5,5	28	4	0,85
HK SMX 00416	43,8	4	16	6,4	42,5	58,5	41	25	5,5	28	11	1,20
HK SMX 01011	99,7	10	11	14,5	43,0	54,0	56	38	6,5	37	16	1,60
HK SMX 02211	227,8	22	11	33,2	52,0	63,0	80	57	9,0	50	37	2,80
HK SMX 03013	287,3	30	13	41,8	59,0	72,0	95	60	11,0	52	55	4,10
HK SMX 05016	486,5	50	16	70,9	68,0	84,0	114	78	13,0	67	114	6,60
HK SMX 07516	712,9	75	16	103,8	79,0	95,0	140	95	13,0	75	167	12,50
HK SMX 10016	953,6	100	16	138,9	87,0	103,0	158	108	13,0	76	223	15,00
HK SMX 15016	1450,0	150	16	211,2	100,0	116,0	194	134	13,0	117	338	25,00

Tartozék

NY 2100	Thermoplast nagynyomású tömlő
GKS	Gumi megtörés elleni védelem
PNY 2100 HN	Nagynyomású csőszerelvény csőcsonk, AGN
PHY 2100	Nagynyomású csőszerelvény foglalát, NY 2100
SKL HN SP	Menetes csatlakozó - szabad fél
SKL ZUBS SP	Porvédő SKL...SP-hez
SKF IN SP	Menetes csatlakozó - fix fél
SKF ZUBS SP	Porvédő SKF...SP-hez