

HK SPZ

Elektromos csatlakozódugó, proporcionális szelepekhez

HANSA FLEX

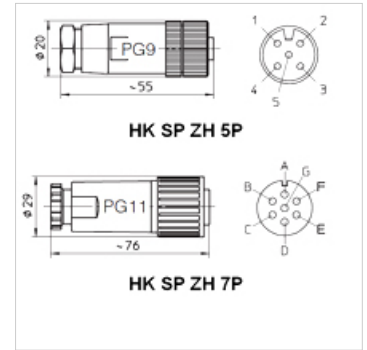
Tulajdonságok

Szerkezeti mód csavarmenetes, egyenes csatlakozódugó

Üzemi hőmérséklet -40 °C-tól +85 °C-ig

Anyag Ház: Poliamid
Érintkezők: CuZn

Védelmi osztály IP 67



Cikk

Megnevezés	Szín	Kivétel	Tömeg (kg)
HK SPZ H5 P	fekete	M12, IEC60947, 5 pólusú, HK EMI AS IR chopper-erősítővel rendelkező proporcionális szelepekhez	0,15
HK SPZ H7 P	fekete	DIN43563, 7 pólusú, integrált elektronikával rendelkező proporcionális szelepekhez	0,10

tarozék a következő termékekhez

HK DLHZO TE	Proporcionális mágnesszelep NG 6 DLHZO
HK DLKZOR TE	Proporcionális mágnesszelep NG 10
HK RZMO AE 030	Proporcionális nyomáshatároló szelep NG 6
HK RZGO AE 033	Proporcionális nyomáscsökkentő szelep NG 6