

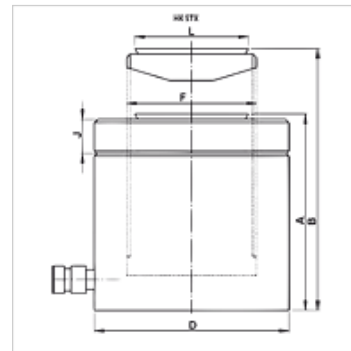
# HK STX

Egyszeres működésű, 700 bar nyomású lapos henger biztosító anyával

**HANSA FLEX**

## Tulajdonságok

<b>Kivitel</b>	Hengerfej, edzett Dugattyúk, keménykrómozott max. löket 50 mm Visszahúzás terheléssel biztosítóanyával, a teher mechanikus megtartásához
<b>Üzemi nyomás</b>	max. 700 bar
<b>Anyag</b>	Acél
<b>Szállítás terjedelme</b>	gyorscsatlakozóval, 3/8"-18 NPT karmantyú



## Megjegyzés

Attention: Please observe separate safety precautions for working with 700 bar equipment (see technical information)!

## Leírás

A lapos hengerek egyesítik a kompakt szerkezetet a maximális lökettel. Ideális szűk helyekre.

Ügyeljen arra, hogy oldalirányú erőt ne vigyen át a vezetőgyűrűre.

Lapos, kompakt kivitel

Merülő szűrők a szennyeződések elkerülésére

Minden henger mozgatható nyomóidommal, valamint a speciális rétegezéssel a nagyobb korrózióvédelemért.

## Cikk

Megnevezés	(kN)	(t)	Löket (mm)	felület (cm <sup>2</sup> )	A (mm)	B (mm)	D (mm)	F	J (mm)	L (mm)	térfogat, terjedelem (cc)	Tömeg (kg)
HK STX 05005	486,0	50	50	70,8	125	175	120	Tr 95 x 4	21,0	92,0	355	11
HK STX 14004	1380,0	140	45	200,9	148	193	205	Tr 160 x 6	38,0	147,5	905	39

## Tartozék

NY 2100	Thermoplast nagynyomású tömlő
GKS	Gumi megtörés elleni védelem
PNY 2100 HN	Nagynyomású csőszerelvény csőcsonk, AGN
PHY 2100	Nagynyomású csőszerelvény foglalat, NY 2100
SKL HN SP	Menetes csatlakozó - szabad fél
SKL ZUBS SP	Porvédő SKL...SP-hez
SKF IN SP	Menetes csatlakozó - fix fél
SKF ZUBS SP	Porvédő SKF...SP-hez