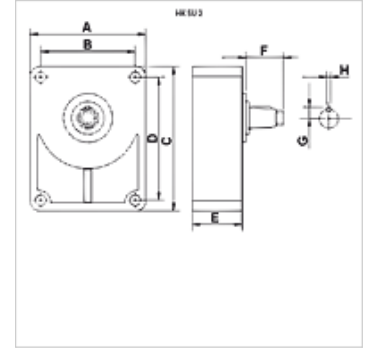


Tulajdonságok

Alkalmazás BG2 európai szabvány fogaskerekes szivattyúhoz



Leírás

A külső csapágyakat a fogaskerék-szivattyúk esetében alkalmazzák, melyeket pl. ékszíjjal vagy láncsal hajtanak, és nagyobb sugárirányú terhelést kapnak.

A szivattyú és a külső csapágyak közötti kapcsolatot kapcsolóagy biztosítja. (Külön kell megrendelnie!)

A kenéshez a DIN 51502 zsírt ajánljuk

Csatlakozó csak európai standard szivattyúkhöz.

Cikk

Megnevezés	szivattyúhoz	A (mm)	B (mm)	C (mm)	D (mm)	E (mm)	F (mm)	G (mm)	H (mm)	agy, persely	tengely	Tömeg (kg)
HK SU 2 C	BG 2 európai szabvány	88,5	71,4	113	96	49	40,0	9,5	6	HK BF 2T	hengeres Ø 18	1,40
HK SU 2 D	BG 2 európai szabvány	88,5	71,4	113	96	49	35,5	9,5	3	HK BF 2T	kúpos tengely 1:8	1,40
HK SUR 2 C	BG 2 európai szabvány	91,0	71,4	120	96	52	50,0	9,5	6	HK BF 2T Z15	hengeres Ø 22	1,75
HK SUR 2 D	BG 2 európai szabvány	91,0	71,4	120	96	52	36,0	9,5	6	HK BF 2T Z15	kúpos tengely 1:8	1,75

persely = szükséges csatlakozópersely – BG2 / BG3 - európai szabványos szivattyú

Tartozék

HK BF Coupling hub