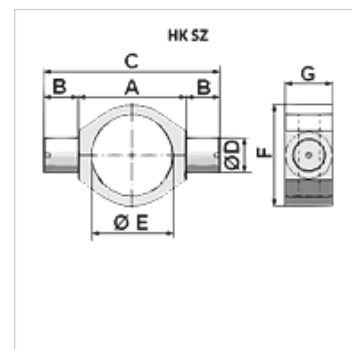


HK SZ

SZ lengőcsap

Tulajdonságok

Anyag ST 52.3 (FE510)



Megjegyzés

ØE tűréshatára: ≤ 100: +0,2; ØE tűréshatára: > 100: +0,4

Az alaptestet és csapokat külön szállítjuk, így ezeket még fel kell hegeszteni

Cikk

Megnevezés	A (mm)	B (mm)	C (mm)	F (mm)	G (mm)	Ø D (mm)	Ø E (mm)	Tömeg (kg)
HK SZ 80	132	40	212,0	133	50	40	95	3,8
HK SZ 100	160	50	260,0	159	65	50	115	5,1