

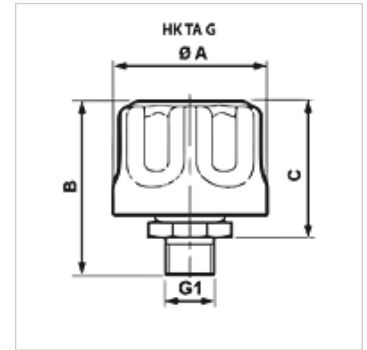
HK TA G

Tartályszellőztető szűrő

HANSA FLEX

Tulajdonságok

Kivitel	becsavaráshoz
Hőmérséklet min.	-30 °C
Hőmérséklet max.	100 °C
Anyag	krómozott acél
Levegőmennyiség	HK TA 80 G: max. 450 l/min - 3µm-es szűrőhöz HK TA 80 G: max. 550 l/min - 10µm-es szűrőhöz



Rendelési útmutató

rendelésre szállítható: töltőcsomk fedéllel és/vagy előfeszített szeleppel, más méretek és építési módok

Cikk

Megnevezés	szűrő finomsága (µm)	Menet	A (mm)	B (mm)	Rögzítés	C (mm)	Ø A (mm)	Tankfurat	Tömeg (kg)
HK TA 80 G 03	3	G 3/4"	80	68	G 3/4"	52	80,00	G 3/4"	0,22
HK TA 80 G 10	10	-	80	68	G 3/4"	52	80,00	G 3/4"	0,22