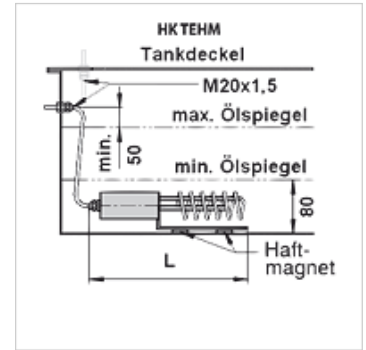


Tulajdonságok

Kivitel	belső hőszabályozó (előbeállítás: 20°C)
Szállítás terjedelme	3 pólusú csatlakozó-kábellel és M20x1,5 kábelcsavarkötéssel
Alkalmazás	hidraulikafolyadék felmelegítéséhez



Leírás

a folyadékszint alatti vízszintes vagy függőleges elhelyezéshez
 meglévő berendezések egyszerűen kiegészíthetők, az hidraulikafolyadékot nem szükséges leengedni.
 Kapcsolási pontosság $\pm 3\%$
 Hidraulikafolyadékok felületi hőterhelése 1,2 W/cm²

Cikk

Megnevezés	Fűtőteljesítmény (W)	merülési mélység (mm)	L (mm)	Feszültség	Tömeg (kg)
HK TEHM 1000	1000	1000	400	230 V	1,65