

# HK TKO / TKS

Hőmérsékletadó a szint- és hőkapcsolóhoz

**HANSA FLEX**

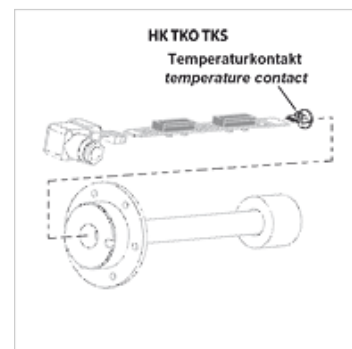
## Tulajdonságok

kontakt terhelés max. 24 VA

kapcsoló áram max. 1,0 A

Hiszterézis 10 K ± 3 K

Alkalmazás HK 64EJ szint- és hőmérsékletkapcsolóhoz



## Megjegyzés

Telepítését és konfekcionálását kizárólag képzett szak személyzet végezheti.

A szintérzékelőket vagy hőmérséklet-érzékelőket tisztán kell tartani és olajmentesen össze kell kötni az alaplappal.

A hőérzékelők kifogástalan működése miatt nagyon fontos, hogy a merülőcső fenekére légrés nélkül felfeküdjenek. Meg kell győződni arról, hogy az alaplapot ütközésig betolták-e a merülőcsőbe és rögzítették-e.

## Leírás

A H64EJ hőmérsékletkapcsoló összekötő vezetékének szereléséhez

## Cikk

Megnevezés	kapcsolási pont (°C)	Feszültség	kapcsolási funkció	Tömeg (kg)
HK TKO 50 RD EJ	50	24 V	nyitó	0,01
HK TKO 60 RD EJ	60	24 V	nyitó	0,01
HK TKO 70 RD EJ	70	24 V	nyitó	0,01
HK TKO 80 RD EJ	80	24 V	nyitó	0,01
HK TKS 50 RD EJ	50	24 V	záró	0,01
HK TKS 60 RD EJ	60	24 V	záró	0,01
HK TKS 70 RD EJ	70	24 V	záró	0,01
HK TKS 80 RD EJ	80	24 V	záró	0,01

## tarozék a következő termékekhez

HK 64EJ HK 64EJ szint- és hőmérsékletkapcsoló