

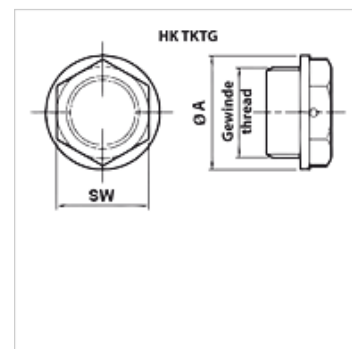
HK TKT G

Zárófedél

HANSA FLEX

Tulajdonságok

Kivitel	Légellátás nélkül
Hőmérséklettartomány	-25° C-tól +100° C-ig
Anyag	Műanyag



Cikk

Megnevezés	Menet	Külső Ø (mm)	SW (mm)	Felirat	Tömeg (kg)
HK TKT G20 NOASF	G 1/2"	28	22	OLAJ	0,05