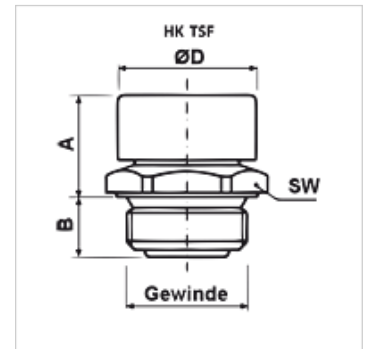
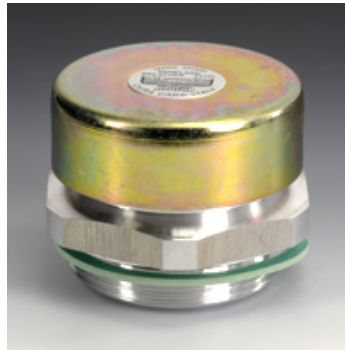


### Tulajdonságok

|                      |   |
|----------------------|---|
| Kivitel              | Csavaros dugó, szellőzőszűrővel, bronz 40 µm tömítéssel |
| Hőmérséklettartomány | -20 °C-tól +100 °C-ig                                   |
| Anyag                | Acél  |



### Leírás

Poros környezetben is használható.

### Cikk

| Megnevezés     | Menet      | A<br>(mm) | B<br>(mm) | Ø D<br>(mm) | SW<br>(mm) | Tömeg<br>(kg) |
|----------------|------------|-----------|-----------|-------------|------------|---------------|
| HK TSF 1 G14   | G 1/4"     | 17        | 8         | 17          | 17         | 0,01          |
| HK TSF 2 G38   | G 3/8"     | 19        | 10        | 22          | 22         | 0,03          |
| HK TSF 3 G12   | G 1/2"     | 21        | 12        | 26          | 27         | 0,04          |
| HK TSF 4 G34   | G 3/4"     | 24        | 14        | 30          | 32         | 0,06          |
| HK TSF 5 G1    | G 1"       | 29        | 16        | 38          | 40         | 0,08          |
| HK TSF 6 G114  | G 1.1/4"   | 33        | 16        | 50          | 50         | 0,10          |
| HK TSF 7 G112  | G 1.1/2"   | 35        | 16        | 55          | 55         | 0,12          |
| HK TSF 8 G2    | G 2"       | 40        | 16        | 70          | 70         | 0,14          |
| HK TSF 1 M1415 | M 14 x 1,5 | 17        | 8         | 17          | 17         | 0,01          |
| HK TSF 2 M1615 | M 16 x 1,5 | 19        | 10        | 22          | 22         | 0,03          |
| HK TSF 3 M1815 | M 18 x 1,5 | 19        | 10        | 22          | 22         | 0,04          |
| HK TSF 4 M2015 | M 20 x 1,5 | 21        | 12        | 24          | 24         | 0,06          |
| HK TSF 5 M2215 | M 22 x 1,5 | 21        | 12        | 26          | 27         | 0,06          |
| HK TSF 6 M2420 | M 24 x 2   | 24        | 12        | 30          | 30         | 0,10          |
| HK TSF 7 M3020 | M 30 x 2   | 25        | 14        | 30          | 36         | 0,12          |
| HK TSF 8 M3320 | M 33 x 2   | 29        | 16        | 38          | 40         | 0,14          |

SW = kulcsméret