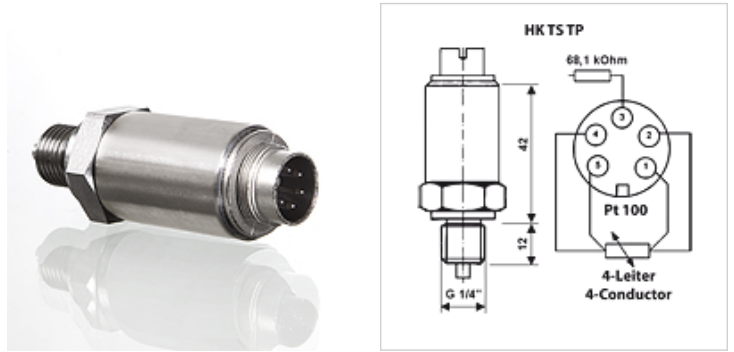


Tulajdonságok

Anyag Nemesacél

Alkalmazás HK PTQCheck mérőkészülékhez



Leírás

Mérési tartomány -50°C és +120°C között

Mérési pontosság $\pm 0,2^\circ\text{C}$

AG 1/4" csatlakozó

Kimeneti jel 4 - 20 mA

Rendelési útmutató

További tartozékokat és mérőeszközöket rendelésre szállítunk.

Cikk

Megnevezés	mérési tartomány	Nyomás max. (bar)	túlterhelési nyomás max. (bar)	Csatlakozás	Tömeg (kg)
HK TS TP 140	-50-től +120 °C-ig	400	420	G 1/4" - AG	0,1

tartozék a következő termékekhez

HK PTQ CHECK 5 csatornás digitális kézi mérőműszer

kiegészítő elemek

HK PML Egyes mérőkábel

HK PQT Kombi-mérőkábel