

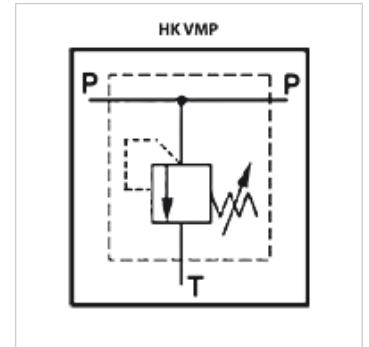
# HK VMP BL

VMP BL nyomásszabályozó szelep

**HANSA FLEX**

## Tulajdonságok

Kivitel	közvetlen vezérelt
Anyag	Belső részek acélból
Üzemi nyomás	max. 350 bar



## Megjegyzés

Ezeket a szelepeket az alkalmazás helyén kell beállítani.

## Cikk

Megnevezés	beállítás	P + T csatlakozók	Nyomásbeállítási tartomány, bar	Q max. (L/min)	A (mm)	B (mm)	D (mm)	E (mm)	F (mm)	G (mm)	mélys- ég (mm)	Anyag	Z (mm)	Tömeg (kg)
HK VMP BL 03 14 V	kézikerék	G 1/4"	50 - 220	10	60	60	48	14	30	32	30	Alumínium	6,5	0,42
HK VMP BL 05 38 V	kézikerék	G 3/8"	50 - 220	35	60	70	35	18	48	34	35	Alumínium	6,5	0,48
HK VMP BL 10 12 V	kézikerék	G 1/2"	50 - 220	60	70	78	39	20	58	40	35	Alumínium	6,5	0,52
HK VMP BL 20 34 V	kézikerék	G 3/4"	50 - 220	100	70	100	50	22	54	57	50	Alumínium	8,5	0,67
HK VMP BL 20 100 V	kézikerék	G 1"	50 - 220	100	85	120	63	30	65	65	60	Alumínium	8,5	0,86
HK VMP BL 05 38 SV	kézikerék	G 3/8"	180 - 350	35	60	70	35	18	48	34	35	Acél	6,5	0,60
HK VMP BL 10 12 S V	kézikerék	G 1/2"	180 - 350	60	70	78	39	20	58	40	35	Acél	6,5	1,00
HK VMP BL 20 100 S V	kézikerék	G 1"	180 - 350	100	85	120	63	30	65	65	60	Acél	8,5	4,50
HK VMP BL 20 100	csavar	G 1"	50 - 220	100	85	120	63	30	65	65	60	Alumínium	8,5	0,86
HK VMP BL 20 100 S	csavar	G 1"	180 - 350	100	85	120	63	30	65	65	60	Acél	8,5	4,80

Alapanyag, a házra vonatkoztatva

## Tartozék

HK VMP BL F Rugó nyomásszabályozó szelephez