

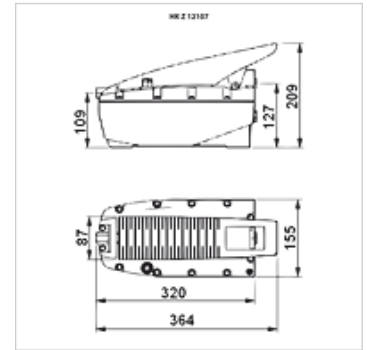
HK Z PNEU

Pneumo-hidraulikus szivattyú 700 bar

HANSA FLEX

Tulajdonságok

Kivitel	Kettős hatású, vezérlőszeleppel Belső nyomáshatároló szelep
Üzemi nyomás	max. 700 bar
Csatlakozások	Olajcsatlakozó 3/8" NPT belső menet Levegő-csatlakozó 1/4" NPT belső menet
Anyag	ház: Műanyag
Alkalmazás	700 bar hengerek működtetéséhez



Megjegyzés

Attention: Please observe separate safety precautions for working with 700 bar equipment (see technical information)!

Leírás

A pneumo-hidraulikus szivattyúk 7 bar levegőnyomással 700 bar olajnyomást fejlesztenek.

A szivattyú nyugalmi állapotban megtartja a nyomást

Pedálok működtetése lábbal vagy kézzel

Cikk

Megnevezés	használható olajtérfogat (cc)	Típus	Nyomás max. (bar)	Tömeg (kg)
HK Z 12107	2100,0	egyszeres működésű	700	7,5
HK Z 22107	2100,0	kettős működésű	700	7,0
HK Z 14007	4000,0	egyszeres működésű	700	14,4

Tartozék

NY 2100	Thermoplast nagynyomású tömlő
GKS	Gumi megtörés elleni védelem
PNY 2100 HN	Nagynyomású csőszerelvény csőcsonk, AGN
PHY 2100	Nagynyomású csőszerelvény foglalat, NY 2100
SKL HN SP	Menetes csatlakozó - szabad fél
SKL ZUBS SP	Porvédő SKL...SP-hez
SKF IN SP	Menetes csatlakozó - fix fél
SKF ZUBS SP	Porvédő SKF...SP-hez