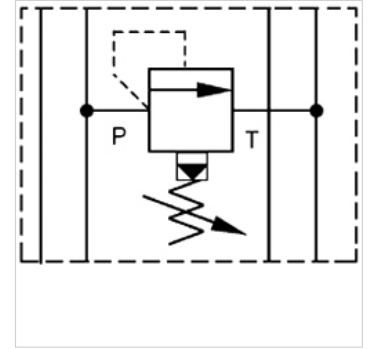


# HK ZDV 01

Nyomáskorlátozó szelep

## Tulajdonságok

<b>Kivitel</b>	összefűzhető biztonsági szelep elővezérelt
<b>Üzemi nyomás</b>	max. 350 bar
<b>Térfogatáram</b>	max. 80 l/perc
<b>Csatlakozás</b>	ISO/Cetop 03 NG6



## Megjegyzés

Ezeket a szelepeket az alkalmazás helyén kell beállítani.

## Leírás

Összefűzhető biztonsági szelep ISO/Cetop 03 NG6 szerint egymásba rakható szelepek kialakításához

## Rendelési útmutató

Egyéb összefűzhető biztonsági szelepek kérésre

Cikk	Megnevezés	csatornában hat	Nyomás beállítási tartománya min. (bar)	Nyomás beállítási tartománya max. (bar)	Raklap magasság (mm)	Tömeg (kg)
	HK ZDV P01 1 S0 D1	P	7	70	40	1,4
	HK ZDV P01 5 S0 D1	P	7	350	40	1,4
	HK ZDV AB01 1 S0 D1	A + B	7	70	49	1,4
	HK ZDV AB01 5 S0 D1	A + B	7	315	49	1,4
	HK ZDV A01 1 S0 D1	A	7	70	40	1,4
	HK ZDV A01 5 S0 D1	A	7	350	40	1,4
	HK ZDV B01 1 S0 D1	B	7	70	40	1,4
	HK ZDV B01 5 S0 D1	B	7	350	40	1,4