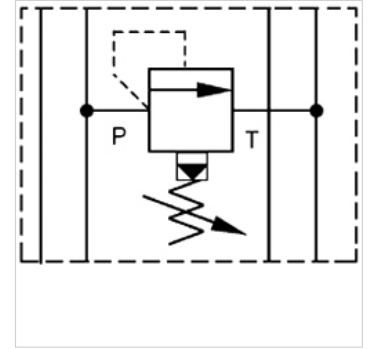


Tulajdonságok

Kivitel	összefűzhető biztonsági szelep elővezérelt
Üzemi nyomás	max. 350 bar
Térfogatáram	max. 140 l/perc
Csatlakozás	ISO/Cetop 05 NG10



Megjegyzés

Ezeket a szelepeket az alkalmazás helyén kell beállítani.

Leírás

Összefűzhető biztonsági szelep ISO/Cetop 05 NG10 szerint egymásba rakható szelepek kialakításához

Rendelési útmutató

Egyéb összefűzhető biztonsági szelepek kérésre

Cikk	Megnevezés	csatornában hat	Nyomás beállítási tartománya min. (bar)	Nyomás beállítási tartománya max. (bar)	Raklap magasság (mm)	Tömeg (kg)
	HK ZDV P02 1 S0 D1	P	7	70	50	2,8
	HK ZDV P02 5 S0 D1	P	7	350	50	2,8
	HK ZDV AB02 1 S0 D1	A + B	7	70	50	2,8
	HK ZDV AB02 5 S0 D1	A + B	7	315	50	2,8
	HK ZDV A02 1 S0 D1	A	7	70	50	2,8
	HK ZDV A02 5 S0 D1	A	5	350	50	2,8
	HK ZDV B02 1 S0 D1	B	7	70	50	2,8
	HK ZDV B02 5 S0 D1	B	5	350	50	2,8