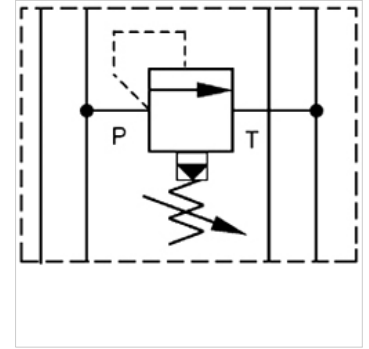


# HK ZP 16 DB

Nyomáskorlátozó szelep

## Tulajdonságok

<b>Kivitel</b>	összefűzhető biztonsági szelep elővezérelt
<b>Üzemi nyomás</b>	max. 350 bar
<b>Térfogatáram</b>	max. 230 l/perc
<b>Csatlakozás</b>	ISO/Cetop 07 NG16



## Megjegyzés

Ezeket a szelepeket az alkalmazás helyén kell beállítani.

## Leírás

Összefűzhető biztonsági szelep ISO/Cetop 07 NG16 szerint egymásba rakható szelepek kialakításához

## Rendelési útmutató

Egyéb összefűzhető biztonsági szelepek kérésre

Cikk						
Megnevezés	csatornában hat	Nyomás beállítási tartománya min. (bar)	Nyomás beállítási tartománya max. (bar)	Raklap magasság (mm)	Tömeg (kg)	
HK ZP 16 DB 12 P 15	P	7	105	40	3,4	
HK ZP 16 DB 12 P 50	P	35	350	40	3,4	
HK ZP 16 DB 12 A 15	A	7	105	40	3,4	
HK ZP 16 DB 12 A 50	A	35	350	40	3,4	