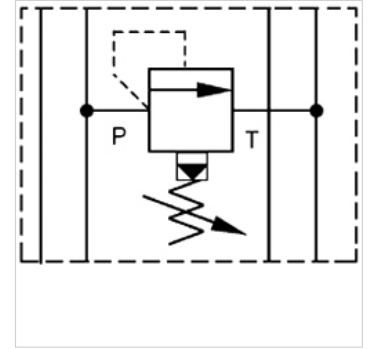


HK ZP 25 DB

Nyomáskorlátozó szelep

Tulajdonságok

Kivitel	összefűzhető biztonsági szelep elővezérelt
Üzemi nyomás	max. 350 bar
Térfogatáram	max. 230 l/perc
Csatlakozás	ISO/Cetop 08 NG25



Megjegyzés

Ezeket a szelepeket az alkalmazás helyén kell beállítani

Leírás

Összefűzhető biztonsági szelep ISO/Cetop 08 NG25 szerint egymásba rakható szelepek kialakításához

Rendelési útmutató

Egyéb összefűzhető biztonsági szelepek kérésre

Cikk

Megnevezés	csatornában hat	Nyomás beállítási tartománya min. (bar)	Nyomás beállítási tartománya max. (bar)	Raklap magasság (mm)	Tömeg (kg)
HK ZP 25 DB 12 P 15	P	7	105	50	11,5
HK ZP 25 DB 12 P 50	P	35	350	50	11,5
HK ZP 25 DB 12 A 15	A	7	105	50	11,5
HK ZP 25 DB 12 A 50	A	35	350	50	11,5