

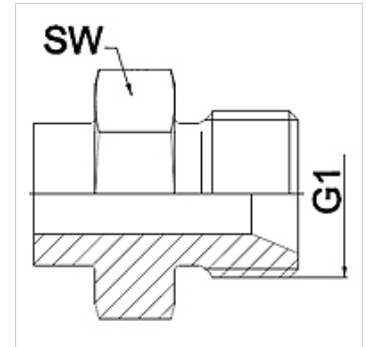
# WA HB VA

Csatlakozó elem ... HB, VA

**HANSA FLEX**

## Tulajdonságok

Alkalmazási terület	csatlakozó armatúra fémtömítőkhöz
Csatlakozás 1	Hengeres BSP külső menet
1 tömítési forma	60°-os belső kúp
Szabvány	ISO 228-1 ISO 8434-6 BS 5200
Rövidítés	AGR
Szerkezeti forma	egyenes
Anyag	Nemesacél



## Megjegyzés

A megadott kulcsértékek irányértékek!

## Rendelési útmutató

Más kivitelek külön kérésre

## Cikk

Megnevezés	DN	PN (bar)	G1	SW (mm)
WA 006 HB VA	6	350	G 1/4"	19
WA 010 HB VA	10	350	G 3/8"	22
WA 013 HB VA	13	315	G 1/2"	27
WA 016 HB VA	16	315	G 5/8"	30
WA 020 HB VA	20	250	G 3/4"	32
WA 025 HB VA	25	200	G 1"	41
WA 032 HB VA	32	160	G 1.1/4"	50
WA 040 HB VA	40	125	G 1.1/2"	55
WA 050 HB VA	50	80	G 2"	70

## Termékváltozatok

WA HB Csatlakozó elem ... HB, acél, Acél