

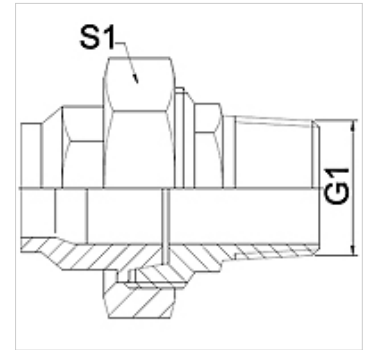
WA VC

Csatlakozó elem ... VC, temperált öntvény

HANSA FLEX

Tulajdonságok

Alkalmazási terület	csatlakozó armatúra fémtömítőkhöz
Csatlakozás 1	collos kúpos külső menet
1 tömítési forma	kúposan tömítő
Szabvány	DIN EN 10226 / ISO 7-1
Alkalmazás	forrasztott kivitel 200 °C-ig hőálló
Szerkezeti forma	egyenes
Kivitel	3 részes csavarzat
Anyag	Temperöntvény



Megjegyzés

A megadott kulcsértékek irányértékek!

The specified working pressure PN(bar) relates to the working temperature of -20 °C to 120 °C. At working temperature of 120 °C to 200 °C the working pressure PN (bar) reduces to 22,7 bar.

Rendelési útmutató

Más kivitelek külön kérésre

Cikk

Megnevezés	DN	PN (bar)	G1	S1 (mm)
WA 006 VC	6	25	R 1/4"	28,0
WA 010 VC	10	25	R 3/8"	32,0
WA 013 VC	13	25	R 1/2"	39,0
WA 020 VC	20	25	R 3/4"	48,0
WA 025 VC	25	25	R 1"	55,0
WA 032 VC	32	25	R 1.1/4"	67,0
WA 040 VC	40	25	R 1.1/2"	74,0
WA 050 VC	50	25	R 2"	90,0

Termékváltozatok

WA VC RG	Csatlakozó elem ... VC, vörös öntvény, vörös öntvény
WA VC VA	Csatlakozó elem ... VC, VA, Nemesacél