

FI (Flansche)

Szivattyúcsatlakozás (4-lyukas)

Tulajdonságok

Szerkezeti mód Szivattyúcsatlakozás (4 lyukas)

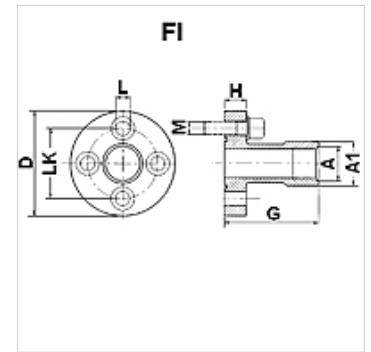
Szerkezeti forma egyenes

Rögzítés metrikus csavarkészlettel

Szállítás terjedelme csavarkészlettel és O-gyűrűvel

Anyag ST 42.3 acél

Felületvédelem Galvanikusan bevonatolt



Megjegyzés

A feltüntetett maximális üzemi nyomás a karimára vonatkozik! A tényleges üzemi nyomást a cső (falvastagsága), valamint a cső (anyag)minősége határozza meg!

Cikk

| Megnevezés | Nyomás (PB) (bar) | LK (mm) | A | A1 (mm) | D (mm) | G (mm) | H (mm) | L (mm) | Csavarok | O-gyűrű |
|------------|----------------------|------------|------------|------------|-----------|-----------|-----------|-----------|-----------------|--------------|
| FI 1 | 250 | 30 | G 3/8" -19 | 21,0 | 45 | 55 | 10 | 6,5 | (4 x) M 6 x 20 | 18,77 x 1,78 |
| FI 2 | 250 | 40 | G 1/2" -14 | 26,5 | 58 | 60 | 12 | 8,5 | (4 x) M 8 x 25 | 25,12 x 1,78 |
| FI 3 A | 250 | 51 | G 3/4" -14 | 33,5 | 76 | 72 | 16 | 10,5 | (4 x) M 10 x 30 | 31,42 x 2,62 |
| FI 3 B | 250 | 56 | G 3/4" -14 | 33,5 | 76 | 72 | 16 | 10,5 | (4 x) M 10 x 30 | 31,42 x 2,62 |

PN = névleges nyomás PB = max. üzemi nyomás