

KLEMMSCHEL

Clamp, Aluminium

HANSA FLEX

Tulajdonságok

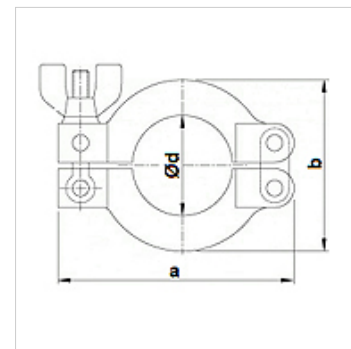
Alkalmazás Clamping components for small flange connections

Kivitel Clamp aluminum

Szabvány DIN 28403
ISO 2861

Anyag Alumínium

Hőmérséklettartomány Alumínium -156 °C - 150 °C-ig



Megjegyzés

Nyomástartomány 10–7 mbar-tól 2,5 bar-ig

Rendelési útmutató

Más kivitelek külön kérésre

Cikk

Megnevezés	Szélesség (mm)	a (mm)	b (mm)	Ø d (mm)
KLEMMSCHEL 010/16	17,0	63,0	45,0	22,0
KLEMMSCHEL 020/25	17,0	73,0	52,0	32,0
KLEMMSCHEL 032/40	17,0	93,0	70,0	47,0
KLEMMSCHEL 050	22,0	114,0	95,0	62,0