

# WA A VA

Csatlakozó elem ... A, VA

**HANSA FLEX**

## Tulajdonságok

Alkalmazási terület csatlakozó armatúra fémtömlőkhöz

Csatlakozás 1 metrikus anyamenet

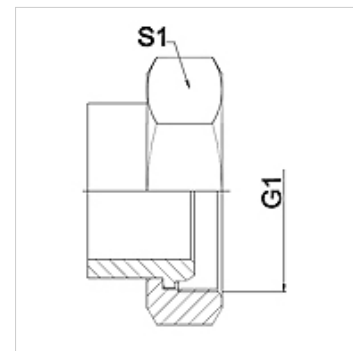
1 tömítési forma golyós hüvely

Szabvány DIN 3863

Rövidítés DKM

Szerkezeti forma egyenes

Anyag Nemesacél



## Megjegyzés

A megadott kulcsértékek irányértékek!

## Rendelési útmutató

Más kivitelek külön kérésre

## Cikk

Megnevezés	DN	PN (bar)	G1	S1 (mm)
WA 020 A VA	20	63	M 30 x 1,5	36,0
WA 025 A VA	25	63	M 38 x 1,5	46,0
WA 032 A VA	32	63	M 45 x 1,5	55,0
WA 040 A VA	40	40	M 52 x 1,5	60,0
WA 050 A VA	50	40	M 65 x 2	70,0
WA 065 A VA	65	40	M 78 x 2	90,0

## Termékváltozatok

WA A Csatlakozó elem ... A, acél, Acél