

# WA A

Csatlakozó elem ... A, acél

**HANSA FLEX**

## Tulajdonságok

Alkalmazási terület csatlakozó armatúra fémtömítőkhöz

Csatlakozás 1 metrikus anyamenet

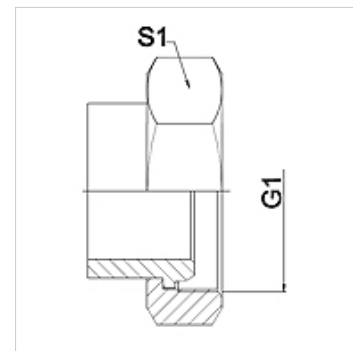
1 tömítési forma golyós hüvely

Szabvány DIN 3863

Rövidítés DKM

Szerkezeti forma egyenes

Anyag Acél



## Megjegyzés

Hegesztett kivitel csak nemesacél esetén

A megadott kulcsértékek irányértékek!

## Rendelési útmutató

Más kivitelek külön kérésre

## Cikk

Megnevezés	DN	PN (bar)	G1	S1 (mm)
WA 020 A	20	63	M 30 x 1,5	36,0
WA 025 A	25	63	M 38 x 1,5	46,0
WA 032 A	32	63	M 45 x 1,5	55,0
WA 040 A	40	40	M 52 x 1,5	60,0
WA 050 A	50	40	M 65 x 2	70,0
WA 065 A	65	40	M 78 x 2	90,0

## Termékváltozatok

WA A VA Csatlakozó elem ... A, VA, Nemesacél