

TRI KLAMMER VA

Clamp bracket, VA

HANSA FLEX

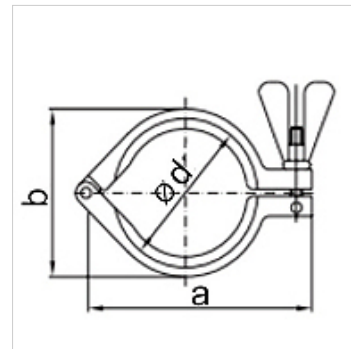
Tulajdonságok

Alkalmazás Clamping components for TRI-clamp connections

Szabvány DIN 32676

Kivitel Clamp stainless steel

Anyag Nemesacél



Rendelési útmutató

Más kivitelek külön kérésre

Cikk

Megnevezés	a (mm)	b (mm)	Ø d (mm)
TRI KLAMMER 34 VA	63,0	45,0	34,0
TRI KLAMMER 50.5 VA	88,0	64,0	50,5
TRI KLAMMER 64 VA	105,0	77,0	64,0
TRI KLAMMER 91 VA	137,0	104,0	91,0
TRI KLAMMER 119 VA	168,0	132,0	119,0