

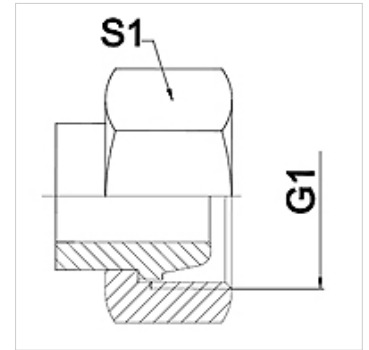
WA AFS

Csatlakozó elem ... AFS, acél

HANSA FLEX

Tulajdonságok

Alkalmazási terület	csatlakozó armatúra fémtömlőkhöz
Csatlakozás 1	metrikus anyamenet
1 tömítési forma	24°-os külső kúp
Szabvány	Ellencsatlakozóhoz is megfelelő DIN 2353 / DIN EN ISO 8434-1 alapján
Rövidítés	DKS
Szerkezeti forma	egyenes
Kivitel	nehéz
Anyag	Acél



Megjegyzés

Hegesztett kivitel csak nemesacél esetén

A megadott kulcsértékek irányértékek!

Rendelési útmutató

Más kivitelek külön kérésre

Cikk

Megnevezés	DN	PN (bar)	G1	Kivitel	S1 (mm)
WA 004 AFS	4	630	M 16 x 1,5	8 S	19,0
WA 006 AFS	6	630	M 18 x 1,5	10 S	22,0
WA 008 AFS	8	630	M 20 x 1,5	12 S	24,0
WA 010 AFS	10	630	M 22 x 1,5	14 S	27,0
WA 013 AFS	13	400	M 24 x 1,5	16 S	30,0
WA 016 AFS	16	400	M 30 x 2	20 S	36,0
WA 020 AFS	20	400	M 36 x 2	25 S	41,0
WA 025 AFS	25	250	M 42 x 2	30 S	50,0
WA 032 AFS	32	250	M 52 x 2	38 S	60,0

Termékváltozatok

WA AFS VA Csatlakozó elem ... AFS, VA, Nemesacél