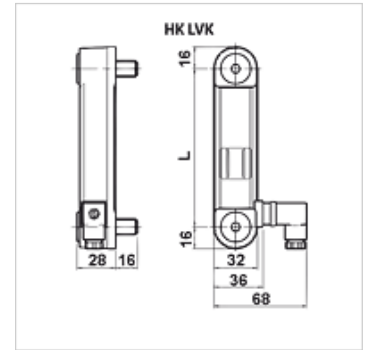


## Tulajdonságok

Meghúzási nyomaték max.	10 N-m
Üzemi feszültség	max. 230V AC
Hőmérséklet max.	80 °C
Üzemi nyomás	max. 1 bar
Közegek	Ásványi olajok
Anyag	Poliamid Tömítés: NBR
Szállítás terjedelme	üreges csavarokkal



## Cikk

Megnevezés	Rögzítőmenet	L (mm)	kapcsolási funkció	kapcsolási pont (°C)	Tömeg (kg)
HK LVK 10A M12 1T7 P1	2 x M12	76	nyitó	70	0,16
HK LVK 20A M12 1T7 P1	2 x M12	127	nyitó	70	0,18
HK LVK 30A M12 1T7 P1	2 x M12	254	nyitó	70	0,22

## tartozék a következő termékekhez

HK BAK RA	BAKRA hidraulikafolyadék-tartály
HK BEK	BEK hidraulikafolyadék-tartály (tisztítónyílás nélkül)
HK BSK	BSK hidraulikafolyadék-tartály (tisztítónyílással)