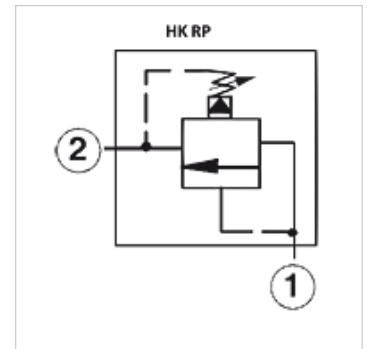


Tulajdonságok

Kivitel	elővezérelt
Üzemi nyomás	max. 350 bar



Megjegyzés

Ezeket a szelepeket az alkalmazás helyén kell beállítani

Leírás

nur einstellbar, wenn Druck an Anschluss 1 < 50bar
a 2. csatlakozót max. nyomáson lehet csatlakoztatni
válaszidő kb. 10 ms

Cikk

Megnevezés	Beállítási tartomány min. (bar)	Beállítási tartomány max. (bar)	Qmax (L/min)	A (mm)	B (mm)	hozzárendelt becsavarható ház	csavar-menet	SW (mm)	Meghúzási nyomaték (N-m)	Tömeg (kg)
HK RP EC LAN	7	210	95	51,0	40,0	HK FAU / HK FAUS	T-10A	22	50,0	0,5
HK RP EC LWN	10	315	95	51,0	40,0	HK FAU / HK FAUS	T-10A	22	50,0	0,5
HK RP GC LAN	7	210	200	54,0	48,0	HK CAV / HK CAVS / HK CAW / HK CAWS	T-3A	28	65,0	0,5
HK RP GC LWN	10	315	200	54,0	48,0	HK CAV / HK CAVS / HK CAW / HK CAWS	T-3A	28	65,0	0,5

Tartozék

HK GEH CA	Szelepház fészek csatlakozású szelepekhez T-3A
HK GEH FA	Szelepház fészek csatlakozású szelepekhez T-10A
HK HR SUN	Kézikerék fészek csatlakozású szelephez SUN