

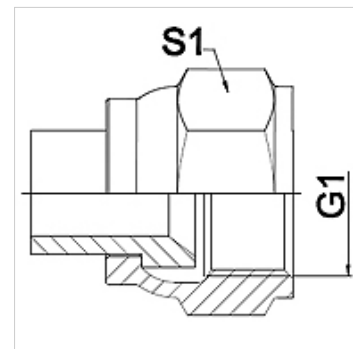
WA AJ

Csatlakozó elem ... AJ, acél

HANSA FLEX

Tulajdonságok

Alkalmazási terület	csatlakozó armatúra fémtömlőkhöz
Csatlakozás 1	UN/UNF anyamenet
1 tömítési forma	74°-os belső kúp
Szabvány	SAE J514
Rövidítés	DKJ
Szerkezeti forma	egyenes
Anyag	Acél



Megjegyzés

Hegesztett kivétel csak nemesacél esetén

A megadott kulcsértékek irányértékek!

Rendelési útmutató

Más kivitelek külön kérésre

Cikk

Megnevezés	DN	PN (bar)	G1	S1 (mm)
WA 006 AJ	6	275	7/16" -20 UNF	14,0
WA 008 AJ	8	275	1/2" -20 UNF	17,0
WA 010 AJ	10	275	9/16" -18 UNF	19,0
WA 013 AJ	13	275	3/4" -16 UNF	24,0
WA 016 AJ	16	210	7/8" -14 UNF	27,0
WA 020 AJ	20	210	1.11/16" -12 UN	32,0
WA 025 AJ	25	170	1.5/16" -12 UN	41,0
WA 032 AJ	32	140	1.5/8" -12 UN	50,0
WA 040 AJ	40	105	1.7/8" -12 UN	60,0
WA 050 AJ	50	80	2.1/2" -12 UN	75,0

Termékváltozatok

WA AJ VA Csatlakozó elem ... AJ, VA, Nemesacél