

# WA HB

Csatlakozó elem ... HB, acél

**HANSA FLEX**

## Tulajdonságok

Alkalmazási terület csatlakozó armatúra fémtömítőkhöz

Csatlakozás 1 Hengeres BSP külső menet

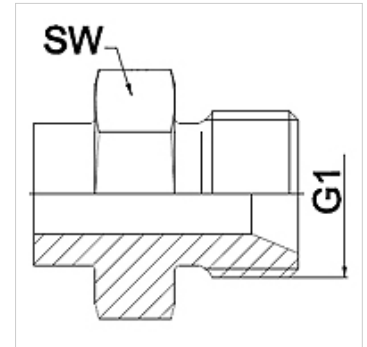
1 tömítési forma 60°-os belső kúp

Szabvány ISO 228-1  
ISO 8434-6  
BS 5200

Rövidítés AGR

Szerkezeti forma egyenes

Anyag Acél



## Megjegyzés

Hegesztett kivétel csak nemesacél esetén

A megadott kulcsértékek irányértékek!

## Rendelési útmutató

Más kivitelek külön kérésre

## Cikk

Megnevezés	DN	PN (bar)	G1	SW (mm)
WA 006 HB	6	350	G 1/4"	19
WA 010 HB	10	350	G 3/8"	22
WA 013 HB	13	315	G 1/2"	27
WA 016 HB	16	315	G 5/8"	30
WA 020 HB	20	250	G 3/4"	32
WA 025 HB	25	200	G 1"	41
WA 032 HB	32	160	G 1.1/4"	50
WA 040 HB	40	125	G 1.1/2"	55
WA 050 HB	50	80	G 2"	70

## Termékváltozatok

WA HB VA Csatlakozó elem ... HB, VA, Nemesacél