

WA HL

Csatlakozó elem ... HL, acél

HANSA FLEX

Tulajdonságok

Alkalmazási terület csatlakozó armatúra fémtömlőkhöz

Csatlakozás 1 metrikus hengeres külső menet

1 tömítési forma 24°-os belső kúp

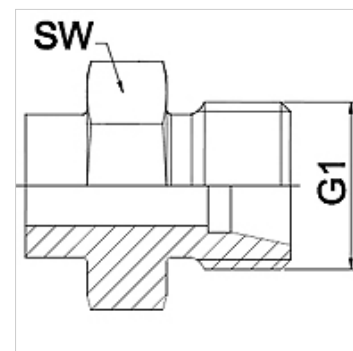
Szabvány DIN 2353
ISO 8434-1

Rövidítés CEL

Szerkezeti forma egyenes

Kívitel könnyű

Anyag Acél (hegeszthető)



Megjegyzés

A megadott kulcsértékek irányértékek!

Rendelési útmutató

Más kivitelek külön kérésre

Cikk

Megnevezés	DN	PN (bar)	G1	Kívitel	SW (mm)
WA 004 HL	4	250	M 12 x 1,5	6 L	14
WA 006 HL	6	250	M 14 x 1,5	8 L	17
WA 008 HL	8	250	M 16 x 1,5	10 L	17
WA 010 HL	10	250	M 18 x 1,5	12 L	19
WA 013 HL	13	250	M 22 x 1,5	15 L	22
WA 016 HL	16	160	M 26 x 1,5	18 L	27
WA 020 HL	20	160	M 30 x 2	22 L	32
WA 025 HL	25	100	M 36 x 2	28 L	41
WA 032 HL	32	100	M 45 x 2	35 L	46
WA 040 HL	40	100	M 52 x 2	42 L	55

Termékváltozatok

WA HL VA Csatlakozó elem ... HL, VA, Nemesacél