

WA HR

Csatlakozó elem ... HR, acél

HANSA FLEX

Tulajdonságok

Alkalmazási terület csatlakozó armatúra fémtömlőkhöz

Csatlakozás 1 Hengeres BSP külső menet

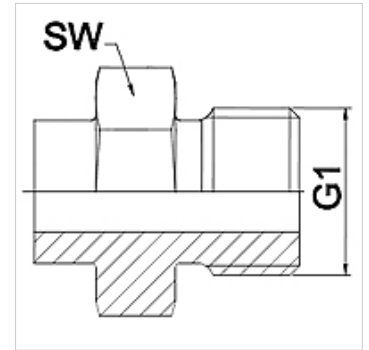
1 tömítési forma lapos tömítés

Szabvány ISO 228-1

Rövidítés AGR-lap

Szerkezeti forma egyenes

Anyag Acél



Megjegyzés

Hegesztett kivitel csak nemesacél esetén

A megadott kulcsértékek irányértékek!

Rendelési útmutató

Más kivitelek külön kérésre

Cikk

Megnevezés	DN	PN (bar)	G1	SW (mm)
WA 006 HR	6	350	G 1/4"	19
WA 010 HR	10	350	G 3/8"	22
WA 013 HR	13	315	G 1/2"	27
WA 016 HR	16	315	G 5/8"	30
WA 020 HR	20	250	G 3/4"	32
WA 025 HR	25	200	G 1"	41
WA 032 HR	32	160	G 1.1/4"	50
WA 040 HR	40	125	G 1.1/2"	55
WA 050 HR	50	80	G 2"	70

Termékváltozatok

WA HR VA Csatlakozó elem ... HR, VA, Nemesacél