

WA HS

Csatlakozó elem ... HS, acél

HANSA FLEX

Tulajdonságok

Alkalmazási terület csatlakozó armatúra fémtömlőkhöz

Csatlakozás 1 metrikus hengeres külső menet

1 tömítési forma 24°-os belső kúp

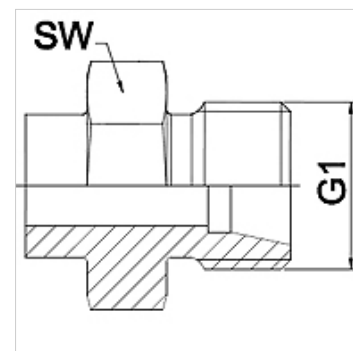
Szabvány DIN 2353
ISO 8434-1

Rövidítés CES

Szerkezeti forma egyenes

Kivitel nehéz

Anyag Acél (hegeszthető)



Megjegyzés

A megadott kulcsértékek irányértékek!

Rendelési útmutató

Más kivitelek külön kérésre

Cikk

Megnevezés	DN	PN (bar)	G1	Kivitel	SW (mm)
WA 004 HS	4	630	M 16 x 1,5	8S	17
WA 006 HS	6	630	M 18 x 1,5	10 S	19
WA 008 HS	8	630	M 20 x 1,5	12 S	22
WA 010 HS	10	630	M 22 x 1,5	14 S	24
WA 013 HS	13	400	M 24 x 1,5	16 S	27
WA 016 HS	16	400	M 30 x 2	20 S	32
WA 020 HS	20	400	M 36 x 2	25 S	36
WA 025 HS	25	250	M 42 x 2	30 S	46
WA 032 HS	32	250	M 52 x 2	38 S	55

Termékváltozatok

WA HS VA Csatlakozó elem ... HS, VA, Nemesacél