

## Tulajdonságok

Üzemi nyomás 420 bar-ig (6000PSI)

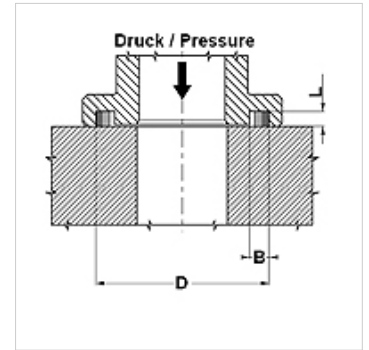
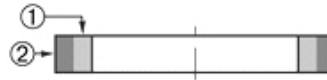
Szín sárga + fekete

Hőmérséklet min. -35 °C

Hőmérséklet max. 110 °C

Közegek Ásványi olajok

Szerelés: SAE peremen 3000 és 6000 PSI

Anyag 1) Poliuretán 57 Shore A  
(2) Poliuretán 95 Shore A

## Leírás

Jó szivárgási ellenállás

Hosszú élettartam

könnyű összeszerelés, mert a tömítés és a perem egymáshoz tapad

## Cikk

Megnevezés	Karima méret	D (mm)	e (mm)	B (mm)
SFS - 08	1/2"	25,4	2,85	4,2
SFS - 12	3/4"	31,8	2,85	4,2
SFS - 16	1"	39,7	2,85	4,2
SFS - 20	1.1/4"	44,5	2,85	4,2
SFS - 24	1.1/2"	53,8	2,85	4,2
SFS - 32	2"	63,4	2,85	4,2
SFS - 40	2.1/2"	76,2	2,85	4,2
SFS - 48	3"	91,9	2,85	4,2