

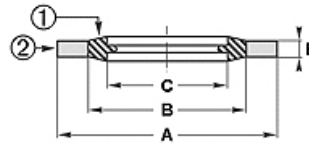
# 08BS 9

Központosított Usit-gyűrű, 08BS9

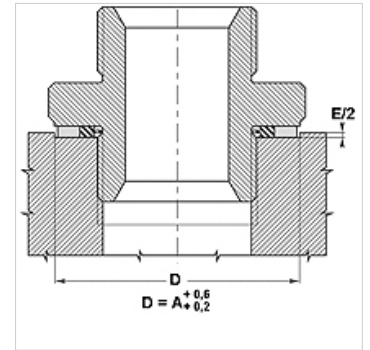
**HANSA FLEX**

## Tulajdonságok

|                                |   |
|--------------------------------|---|
| Szerkezeti mód                 | U-gyűrű   |
| Szerkezeti kivétel-kiegészítés | Önközpontosító  |
| Hőmérséklet min.               | -30 °C  |
| Hőmérséklet max.               | 110 °C  |
| Szerelés:                      | Csavarokkal és csatlakozóelemekkel                    |
| Anyag                          | (1) NBR<br>(2) kadmiumozott, vagy passzívált szénacél |



| Toleranz / Tolerance |            |         |         |         |
|----------------------|------------|---------|---------|---------|
| Baureihe / Range     | A          | B       | C       | E       |
| 9; 92; 93            | +0,13<br>0 | +/-0,13 | +/-0,13 | +/-0,15 |



## Leírás

tökéletes tömítettség

számos felhasználási lehetőség statikus és dinamikus alkalmazási területen; forgó mozgás esetén nem csavarodnak el számos alkalmazási lehetőség a szállított anyag függvényében

Metrikus, Withworth és BSP menetekhez.

## Cikk

| Megnevezés | menetekhez | menetekhez  | menetekhez | A     | A    | B     | B    | C     | E    | C    | E    | Nyomás (PB) |
|------------|------------|-------------|------------|-------|------|-------|------|-------|------|------|------|-------------|
|            |            |             |            | (mm)  | (mm) | (mm)  | (mm) | (mm)  | (mm) | (mm) | (mm) | (bar)       |
| 08BS 920   | G 1/8"     | 3/8 inch    | -          | 15,88 | -    | 11,84 | -    | 10,37 | 2,10 | -    | -    | 1500        |
| 08BS 921   | G 1/4"     | 1/2 inch    | -          | 20,57 | -    | 15,21 | -    | 13,74 | 2,10 | -    | -    | 1550        |
| 08BS 923   | G 3/8"     | -           | -          | 23,80 | -    | 18,75 | -    | 17,28 | 2,10 | -    | -    | 1260        |
| 08BS 925   | G 1/2"     | 13/16 inch  | -          | 28,58 | -    | 23,10 | -    | 21,54 | 2,40 | -    | -    | 1150        |
| 08BS 926   | G 5/8"     | 7/8 inch    | -          | 31,75 | -    | 24,97 | -    | 23,49 | 2,40 | -    | -    | 1250        |
| 08BS 927   | G 3/4"     | 1 inch      | -          | 34,93 | -    | 28,53 | -    | 27,05 | 2,40 | -    | -    | 1060        |
| 08BS 929   | G 7/8"     | 1.3/16 inch | -          | 38,10 | -    | 32,29 | -    | 30,81 | 2,40 | -    | -    | 900         |
| 08BS 930   | G 1"       | 1.5/16 inch | -          | 42,80 | -    | 36,88 | -    | 33,89 | 3,40 | -    | -    | 790         |
| 08BS 932   | G 1.1/4"   | 1.5/8 inch  | -          | 52,38 | -    | 45,93 | -    | 42,93 | 3,40 | -    | -    | 690         |
| 08BS 933   | G 1.1/2"   | 1.7/8 inch  | -          | 58,60 | -    | 51,39 | -    | 48,44 | 3,40 | -    | -    | 690         |
| 08BS 936   | G 2"       | -           | -          | 73,03 | -    | 63,63 | -    | 60,53 | 3,40 | -    | -    | 700         |
| 08BS 938   | G 2.1/4"   | -           | -          | 79,50 | -    | 69,98 | -    | 66,68 | 3,25 | -    | -    | 670         |
| 08BS 939   | G 2.1/2"   | -           | -          | 90,30 | -    | 79,38 | -    | 76,08 | 3,25 | -    | -    | 680         |
| 08BS 9202  | -          | -           | M 4        | 7,00  | -    | 5,40  | -    | 4,50  | 1,00 | -    | -    | 1270        |
| 08BS 9204  | -          | -           | M 5        | 10,00 | -    | 7,40  | -    | 5,70  | 1,00 | -    | -    | 1510        |
| 08BS 9203  | -          | -           | M 5        | 9,00  | -    | 6,80  | -    | 5,70  | 1,00 | -    | -    | 1400        |
| 08BS 9206  | -          | -           | M 6        | 10,00 | -    | 8,00  | -    | 6,70  | 1,00 | -    | -    | 1130        |
| 08BS 9207  | -          | -           | M 6        | 11,00 | -    | 8,20  | -    | 6,70  | 1,00 | -    | -    | 1510        |
| 08BS 9212  | -          | -           | M 8        | 13,00 | -    | 10,00 | -    | 8,70  | 1,00 | -    | -    | 1330        |
| 08BS 9213  | -          | -           | M 8        | 14,00 | -    | 10,40 | -    | 8,70  | 1,00 | -    | -    | 1550        |
| 08BS 9215  | -          | -           | M 9        | 13,30 | -    | 10,50 | -    | 9,30  | 1,00 | -    | -    | 1200        |
| 08BS 9216  | -          | -           | M 10       | 16,00 | -    | 12,00 | -    | 10,35 | 2,00 | -    | -    | 1470        |
| 08BS 9217  | -          | -           | M 10       | 16,00 | -    | 12,40 | -    | 10,70 | 1,50 | -    | -    | 1350        |
| 08BS 9218  | -          | -           | M 10       | 18,00 | -    | 12,40 | -    | 10,70 | 1,50 | -    | -    | 1880        |
| 08BS 9221  | -          | -           | M 11       | 19,10 | -    | 13,50 | -    | 11,80 | 1,50 | -    | -    | 1250        |
| 08BS 9222  | -          | -           | M 12       | 18,00 | -    | 14,40 | -    | 12,70 | 1,50 | -    | -    | 1250        |
| 08BS 9225  | -          | -           | M 13       | 22,00 | -    | 15,40 | -    | 13,70 | 1,50 | -    | -    | 1810        |
| 08BS 9227  | -          | -           | M 14       | 22,00 | -    | 16,40 | -    | 14,70 | 1,50 | -    | -    | 1510        |
| 08BS 9229  | -          | -           | M 16       | 24,00 | 24,0 | 18,40 | 18,4 | 16,70 | 1,50 | 16,7 | 1,5  | 1400        |
| 08BS 9230  | -          | -           | M 17       | 24,00 | -    | 19,20 | -    | 17,40 | 1,50 | -    | -    | 1150        |
| 08BS 9232  | -          | -           | M 18       | 26,00 | -    | 20,40 | -    | 18,70 | 1,50 | -    | -    | 1275        |
| 08BS 9233  | -          | -           | M 20       | 28,00 | -    | 22,40 | -    | 20,70 | 1,50 | -    | -    | 1150        |
| 08BS 9236  | -          | -           | M 22       | 30,00 | -    | 24,40 | -    | 22,70 | 2,00 | -    | -    | 1100        |
| 08BS 9238  | -          | -           | M 24       | 32,00 | -    | 26,40 | -    | 24,70 | 2,00 | -    | -    | 1050        |
| 08BS 9239  | -          | -           | M 26       | 35,00 | -    | 28,40 | -    | 26,70 | 2,00 | -    | -    | 1050        |
| 08BS 9240  | -          | -           | M 27       | 36,00 | -    | 29,00 | -    | 27,70 | 2,00 | -    | -    | 1130        |
| 08BS 9243  | -          | -           | M 33       | 42,00 | -    | 35,80 | -    | 33,70 | 2,00 | -    | -    | 900         |
| 08BS 9245  | -          | -           | M 36       | 46,00 | -    | 38,80 | -    | 36,70 | 2,00 | -    | -    | 890         |