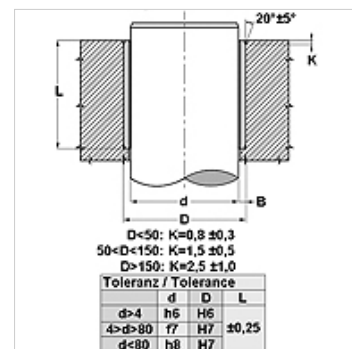
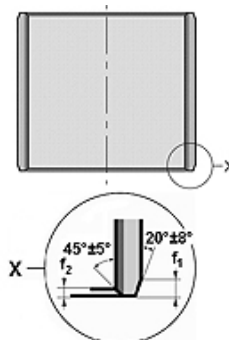


Tulajdonságok

Szerkezeti mód	Karbantartásmentes PTFE-bevonatú siklócsapágy
pb	Tartós üzem: 1,8 N/mm ² x m/s Rövid idejű üzem: 3,6 N/mm ² x m/s
Megengedett terhelés	statikus: 250 N/mm ² kis csúszás sebesség: 140 N/mm ² Rotáció, oszcilláció: 55 N/mm ²
Csúszási sebesség	Szárazonfutás: 2 m/s hidrodinamikus üzem: >2 m/s
Hőtágulási együttható	a gyűrű felületével párhuzamosan: 11 x 10 ⁻⁶ K ⁻¹ a felületre merőlegesen: 30 x 10 ⁻⁶ K ⁻¹
Hővezetési együttható	> 40 W (m x K) ⁻¹
Hőmérséklet min.	-200 °C
Hőmérséklet max.	270 °C
felületnyomás	250 (≤ N/mm ²)
Anyag	Az acél hátlapot a porózus bronzrétegre szinterezik, végül a PTFE-ólom keveréket a bronzrétegbe hengerelik
Felületvédelem	horganyzott, vagy réz bevonattal
Alkalmazás	A BK-1 perselyek alkalmasak hosszirányú, rotációs és oszcilláló mozgás átvitelére is Pneumatikus és hidraulikus hengerek dugattyúinak vezetése Pneumatikus és hidraulikus hengerek rögzítőfuratai Szállítóberendezések, textilipari gépek, autók, ...
Szabvány	ISO 3547 DIN 1494



Megjegyzés

A tengely figyelembe veendő érdessége $Ra < 0,4 \mu\text{m}$.

A tengely figyelembe veendő keménysége $350 < HB < 600$.

Leírás

Szárazon is futhat, nem igényel karbantartást

Zaj- és rezgéselnyelés.

Hidrodinamikus üzem lehetséges

Nagy megengedett terhelés.

Jó vegyi ellenállás

Jó súrlódási tulajdonságok.

Nincs Stick-Slip.

Széles hőmérséklet-tartomány.

Nagy csúszási sebesség.

Nincs vízfelvétel.

Csekély játék üzem közben.

Rendkívül helytakarékos

Cikk

Megnevezés	d (mm)	D (mm)	L (mm)	f1 (mm)	f2 (mm)
BK-1- 06 05	6	8,0	5	0,5	0,3
BK-1- 06 10	6	8,0	10	0,5	0,3
BK-1- 08 06	8	10,0	6	0,5	0,3
BK-1- 08 10	8	10,0	10	0,5	0,3
BK-1- 08 12	8	10,0	12	0,5	0,3
BK-1- 10 07	10	12,0	7	0,5	0,3
BK-1- 10 08	10	12,0	8	0,5	0,3
BK-1- 10 10	10	12,0	10	0,5	0,3
BK-1- 10 12	10	12,0	12	0,5	0,3
BK-1- 10 15	10	12,0	15	0,5	0,3
BK-1- 10 20	10	12,0	20	0,5	0,3
BK-1- 12 08	12	14,0	8	0,5	0,3
BK-1- 12 12	12	14,0	12	0,5	0,3
BK-1- 12 15	12	14,0	15	0,5	0,3



Cikk					
Megnevezés	d (mm)	D (mm)	L (mm)	f1 (mm)	f2 (mm)
BK-1- 12 20	12	14,0	20	0,5	0,3
BK-1- 12 25	12	14,0	25	0,5	0,3
BK-1- 13 10	13	15,0	10	0,5	0,3
BK-1- 14 25	14	16,0	25	0,5	0,3
BK-1- 15 10	15	17,0	10	0,5	0,3
BK-1- 15 12	15	17,0	12	0,5	0,3
BK-1- 15 15	15	17,0	15	0,5	0,3
BK-1- 15 20	15	17,0	20	0,5	0,3
BK-1- 15 25	15	17,0	25	0,5	0,3
BK-1- 16 15	16	18,0	15	0,5	0,3
BK-1- 16 20	16	18,0	20	0,5	0,3
BK-1- 16 25	16	18,0	25	0,5	0,3
BK-1- 17 12	17	19,0	12	0,5	0,3
BK-1- 18 15	18	20,0	15	0,5	0,3
BK-1- 18 20	18	20,0	20	0,5	0,3
BK-1- 18 25	18	20,0	25	0,5	0,3
BK-1- 20 10	20	23,0	10	0,8	0,4
BK-1- 20 20	20	23,0	20	0,8	0,4
BK-1- 20 25	20	23,0	25	0,8	0,4
BK-1- 20 30	20	23,0	30	0,8	0,4
BK-1- 22 20	22	25,0	20	0,8	0,4
BK-1- 22 25	22	25,0	25	0,8	0,4
BK-1- 22 30	22	25,0	30	0,8	0,4
BK-1- 24 15	24	27,0	15	0,8	0,4
BK-1- 24 25	24	27,0	25	0,8	0,4
BK-1- 24 30	24	27,0	30	0,8	0,4
BK-1- 25 12	25	28,0	12	0,8	0,4
BK-1- 25 15	25	28,0	15	0,8	0,4
BK-1- 25 20	25	28,0	20	0,8	0,4
BK-1- 25 25	25	28,0	25	0,8	0,4
BK-1- 25 30	25	28,0	30	0,8	0,4
BK-1- 25 35	25	28,0	35	0,8	0,4
BK-1- 25 40	25	28,0	40	0,8	0,4
BK-1- 25 50	25	28,0	50	0,8	0,4
BK-1- 26 20	26	29,0	20	1,0	0,5
BK-1- 26 30	26	29,0	30	1,0	0,5
BK-1- 28 20	28	32,0	20	1,0	0,5
BK-1- 28 25	28	32,0	25	1,0	0,5
BK-1- 28 30	28	32,0	30	1,0	0,5
BK-1- 28 35	28	32,0	35	1,0	0,5
BK-1- 30 12	30	34,0	12	1,0	0,5
BK-1- 30 15	30	34,0	15	1,0	0,5
BK-1- 30 20	30	34,0	20	1,0	0,5
BK-1- 30 25	30	34,0	25	1,0	0,5
BK-1- 30 30	30	34,0	30	1,0	0,5
BK-1- 30 35	30	34,0	35	1,0	0,5
BK-1- 30 40	30	34,0	40	1,0	0,5
BK-1- 32 20	32	36,0	20	1,0	0,5
BK-1- 32 25	32	36,0	25	1,0	0,5
BK-1- 32 30	32	36,0	30	1,0	0,5
BK-1- 32 40	32	36,0	40	1,0	0,5
BK-1- 35 20	35	39,0	20	1,0	0,5
BK-1- 35 25	35	39,0	25	1,0	0,5
BK-1- 35 30	35	39,0	30	1,0	0,5
BK-1- 35 35	35	39,0	35	1,0	0,5
BK-1- 35 40	35	39,0	40	1,0	0,5
BK-1- 35 50	35	39,0	50	1,0	0,5
BK-1- 38 20	38	42,0	20	1,0	0,5
BK-1- 38 40	38	42,0	40	1,0	0,5
BK-1- 40 12	40	44,0	12	1,0	0,5
BK-1- 40 20	40	44,0	20	1,0	0,5
BK-1- 40 25	40	44,0	25	1,0	0,5
BK-1- 40 30	40	44,0	30	1,0	0,5



Cikk	d (mm)	D (mm)	L (mm)	f1 (mm)	f2 (mm)
BK-1- 40 35	40	44,0	35	1,0	0,5
BK-1- 40 40	40	44,0	40	1,0	0,5
BK-1- 40 50	40	44,0	50	1,0	0,5
BK-1- 45 20	45	50,0	20	1,2	0,6
BK-1- 45 25	45	50,0	25	1,2	0,6
BK-1- 45 30	45	50,0	30	1,2	0,6
BK-1- 45 35	45	50,0	35	1,2	0,6
BK-1- 45 40	45	50,0	40	1,2	0,6
BK-1- 45 45	45	50,0	45	1,2	0,6
BK-1- 45 50	45	50,0	50	1,2	0,6
BK-1- 50 15	50	55,0	15	1,2	0,6
BK-1- 50 20	50	55,0	20	1,2	0,6
BK-1- 50 25	50	55,0	25	1,2	0,6
BK-1- 50 30	50	55,0	30	1,2	0,6
BK-1- 50 35	50	55,0	35	1,2	0,6
BK-1- 50 40	50	55,0	40	1,2	0,6
BK-1- 50 50	50	55,0	50	1,2	0,6
BK-1- 50 60	50	55,0	60	1,2	0,6
BK-1- 55 30	55	60,0	30	1,2	0,6
BK-1- 55 35	55	60,0	35	1,2	0,6
BK-1- 55 40	55	60,0	40	1,2	0,6
BK-1- 55 50	55	60,0	50	1,2	0,6
BK-1- 55 60	55	60,0	60	1,2	0,6
BK-1- 60 30	60	65,0	30	1,2	0,6
BK-1- 60 40	60	65,0	40	1,2	0,6
BK-1- 60 50	60	65,0	50	1,2	0,6
BK-1- 60 60	60	65,0	60	1,2	0,6
BK-1- 60 70	60	65,0	70	1,2	0,6
BK-1- 65 40	65	70,0	40	1,2	0,6
BK-1- 65 50	65	70,0	50	1,2	0,6
BK-1- 65 60	65	70,0	60	1,2	0,6
BK-1- 65 70	65	70,0	70	1,2	0,6
BK-1- 70 30	70	75,0	30	1,2	0,6
BK-1- 70 40	70	75,0	40	1,2	0,6
BK-1- 70 60	70	75,0	60	1,2	0,6
BK-1- 70 70	70	75,0	70	1,2	0,6
BK-1- 75 30	75	80,0	30	1,2	0,6
BK-1- 75 50	75	80,0	50	1,2	0,6
BK-1- 75 60	75	80,0	60	1,2	0,6
BK-1- 80 40	80	85,0	40	1,2	0,6
BK-1- 80 60	80	85,0	60	1,2	0,6
BK-1- 80 80	80	85,0	80	1,2	0,6
BK-1- 80 100	80	85,0	100	1,2	0,6
BK-1- 85 40	85	90,0	40	1,2	0,6
BK-1- 90 40	90	95,0	40	1,2	0,6
BK-1- 90 60	90	95,0	60	1,2	0,6
BK-1- 90 100	90	95,0	100	1,2	0,6
BK-1- 100 50	100	105,0	50	1,2	0,6
BK-1- 100 60	100	105,0	60	1,2	0,6
BK-1- 100 95	100	105,0	95	1,2	0,6
BK-1- 110 50	110	115,0	50	1,2	0,6
BK-1- 110 60	110	115,0	60	1,2	0,6
BK-1- 120 60	120	125,0	60	1,2	0,6
BK-1- 120 100	120	125,0	100	1,2	0,6
BK-1- 125 100	125	130,0	100	1,2	0,6
BK-1- 140 80	140	145,0	80	1,2	0,6
BK-1- 160 80	160	165,0	80	1,2	0,6
BK-1- 160 100	160	165,0	100	1,2	0,6