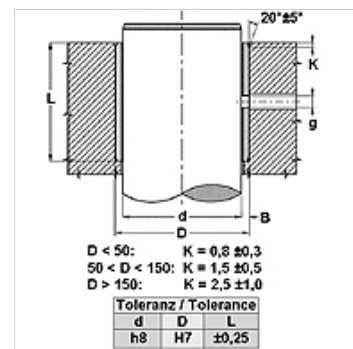
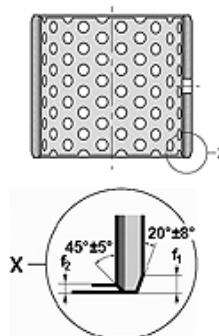


Tulajdonságok	
Szerkezeti mód	Utánkenhető, POM-bevonatú siklócsapágy
Szerkezeti kivétel-kiegészítés	kenőanyag persellyel
pb	Üzem kenéssel: 5 N/mm ² x m/s
Megengedett terhelés	statikus: 140 N/mm ² Rotáció, oszcilláció: 70 N/mm ²
Csúszási sebesség	Szárazonfutás: 2 m/s hidrodinamikus üzem: 5 m/s
Súrlódási tényező	szárazon: 0,15-től 0,25-ig kenéssel: 0,05-től 0,15-ig
Hőtágulási együttható	a gyűrű felületével párhuzamosan: 11 x 10 ⁻⁶ K ⁻¹ a felületre merőlegesen: 48 x 10 ⁻⁶ K ⁻¹
Hővezetési együttható	> 32 W (m x K)-1
Hőmérséklet min.	-20 °C
Hőmérséklet max.	100 °C
felületnyomás	140 (≤ N/mm ²)
Anyag	Az acél hátlapot a porózus bronzrétegre szinterezik, végül az acetálgyanta POM-ot a bronzrétegbe hengereklik
Felületvédelem	horganyzott, vagy réz bevonattal
Alkalmazás	A BK-2 perselyek alkalmasak rotációs és oszcilláló mozgás átvitelére is Pneumatikus és hidraulikus hengerek rögzítőfuratai Szállítóberendezések, textilipari gépek, autók, ...
Szabvány	ISO 3547 DIN 1494



Megjegyzés

Első kenés zsírral ajánlott, a folyamatos kenőanyag pótlás meghosszabbítja a siklócsapágy élettartamát.

A tengely figyelembe veendő érdessége Ra < 0,8 µm.

A tengely figyelembe veendő keménysége 200 < HB < 600.

Leírás

Karbantartásmentes üzemmód.

Zaj- és rezgéselnyelés.

Utánkenhető

Hidrodinamikus üzem lehetséges

Nagy megengedett terhelés.

Jó súrlódási tulajdonságok.

Nagy csúszási sebesség.

Nincs vízfelvétel.

Nehezen kivitelezhető olajfilm esetén is használható.

Csekély játék üzem közben.

Rendkívül helytakarékos

Cikk

Megnevezés	d (mm)	D (mm)	L (mm)	f1 (mm)	f2 (mm)	g (mm)
BK-2- 10 20	10	12	20	0,5	0,3	4,0
BK-2- 15 25	15	17	25	0,5	0,3	4,0
BK-2- 20 15	20	23	15	0,8	0,4	4,0
BK-2- 20 20	20	23	20	0,8	0,4	4,0
BK-2- 20 25	20	23	25	0,8	0,4	4,0
BK-2- 20 30	20	23	30	0,8	0,4	4,0
BK-2- 22 25	22	25	25	0,8	0,4	6,0
BK-2- 22 30	22	25	30	0,8	0,4	6,0
BK-2- 24 15	24	27	15	0,8	0,4	6,0
BK-2- 24 25	24	27	25	0,8	0,4	6,0
BK-2- 25 15	25	28	15	0,8	0,4	6,0
BK-2- 25 20	25	28	20	0,8	0,4	6,0



Cikk	d (mm)	D (mm)	L (mm)	f1 (mm)	f2 (mm)	g (mm)
BK-2- 25 25	25	28	258	0,8	0,4	6,0
BK-2- 25 30	25	28	30	0,8	0,4	6,0
BK-2- 28 25	28	32	25	1,0	0,5	6,0
BK-2- 28 30	28	32	30	1,0	0,5	6,0
BK-2- 30 20	30	34	20	1,0	0,5	6,0
BK-2- 30 30	30	34	30	1,0	0,5	6,0
BK-2- 30 40	30	34	40	1,0	0,5	6,0
BK-2- 32 25	32	36	25	1,0	0,5	6,0
BK-2- 32 30	32	36	30	1,0	0,5	6,0
BK-2- 32 40	32	36	40	1,0	0,5	6,0
BK-2- 35 20	35	39	20	1,0	0,5	6,0
BK-2- 35 30	35	39	30	1,0	0,5	6,0
BK-2- 35 35	35	39	35	1,0	0,5	6,0
BK-2- 35 40	35	39	40	1,0	0,5	6,0
BK-2- 35 50	35	39	50	1,0	0,5	6,0
BK-2- 40 20	40	44	20	1,0	0,5	8,0
BK-2- 40 30	40	44	30	1,0	0,5	8,0
BK-2- 40 40	40	44	40	1,0	0,5	8,0
BK-2- 40 50	40	44	50	1,0	0,5	8,0
BK-2- 45 30	45	50	30	1,2	0,6	8,0
BK-2- 45 40	45	50	40	1,2	0,6	8,0
BK-2- 45 45	45	50	45	1,2	0,6	8,0
BK-2- 45 50	45	50	50	1,2	0,6	8,0
BK-2- 50 30	50	55	30	1,2	0,6	8,0
BK-2- 50 35	50	55	35	1,2	0,6	8,0
BK-2- 50 40	50	55	40	1,2	0,6	8,0
BK-2- 50 50	50	55	50	1,2	0,6	8,0
BK-2- 50 60	50	55	60	1,2	0,6	8,0
BK-2- 55 40	55	60	40	1,2	0,6	8,0
BK-2- 55 60	55	60	60	1,2	0,6	8,0
BK-2- 60 30	60	65	30	1,2	0,6	8,0
BK-2- 60 40	60	65	40	1,2	0,6	8,0
BK-2- 60 50	60	65	50	1,2	0,6	8,0
BK-2- 60 60	60	65	60	1,2	0,6	8,0
BK-2- 60 70	60	65	70	1,2	0,6	8,0
BK-2- 65 60	65	70	60	1,2	0,6	8,0
BK-2- 70 30	70	75	30	1,2	0,6	8,0
BK-2- 70 40	70	75	40	1,2	0,6	8,0
BK-2- 70 50	70	75	50	1,2	0,6	8,0
BK-2- 70 70	70	75	70	1,2	0,6	8,0
BK-2- 70 80	70	75	80	1,2	0,6	8,0
BK-2- 75 40	75	80	40	1,2	0,6	9,5
BK-2- 80 40	80	85	40	1,2	0,6	9,5
BK-2- 80 50	80	85	50	1,2	0,6	9,5
BK-2- 80 60	80	85	60	1,2	0,6	9,5
BK-2- 80 80	80	85	80	1,2	0,6	9,5
BK-2- 85 60	85	90	60	1,2	0,6	9,5
BK-2- 90 40	90	95	40	1,2	0,6	9,5
BK-2- 90 60	90	95	60	1,2	0,6	9,5
BK-2- 90 80	90	95	80	1,2	0,6	9,5
BK-2- 90 90	90	95	90	1,2	0,6	9,5
BK-2- 95 60	95	100	60	1,2	0,6	9,5
BK-2- 100 60	100	105	60	1,2	0,6	9,5
BK-2- 110 60	110	115	60	1,2	0,6	9,5
BK-2- 120 60	120	125	60	1,2	0,6	9,5
BK-2- 125 60	125	130	60	1,2	0,6	9,5
BK-2- 130 60	130	135	60	1,2	0,6	9,5
BK-2- 130 80	130	135	80	1,2	0,6	9,5